

## PIATTAFORMA ELETTRICA SEMOVENTE VERTICALE

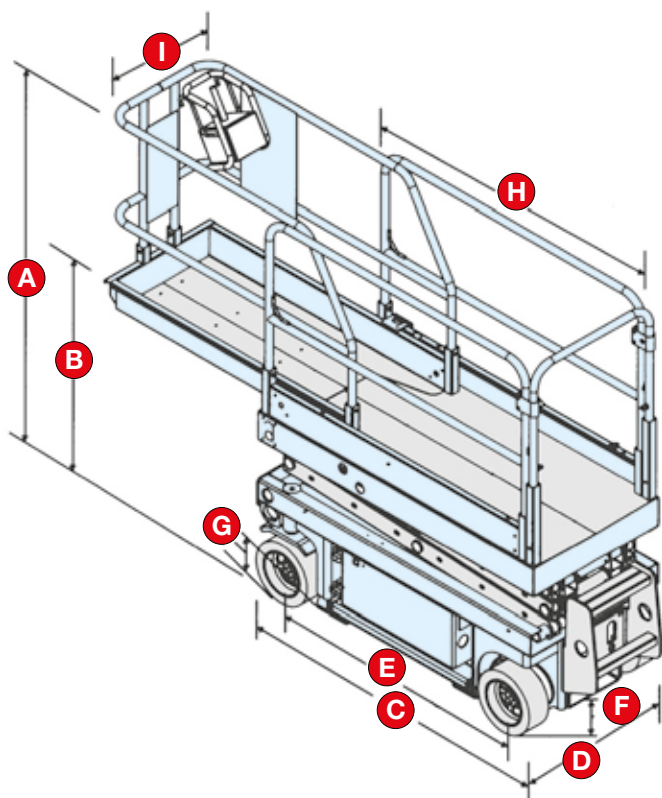


### PUNTI DI FORZA

- ✓ *Compatta e leggera.*
- ✓ *Alto angolo di sterzata che conferisce alla macchina un'eccellente manovrabilità.*
- ✓ *Basso livello di rumorosità che consente di operare, silenziosamente, dove richiesto.*
- ✓ *Solido piano di calpestio in acciaio con superficie antiscivolo.*
- ✓ *Comodi punti di aggancio delle imbragature per facili spostamenti.*
- ✓ *Semplice accesso ai vari componenti per una facile manutenzione della macchina.*
- ✓ *Comandi di salita e traslazione proporzionali.*

### CARATTERISTICHE STANDARD:

- Altezza di lavoro 9,92 m.
- Portata 227 kg.
- Estensione della piattaforma 0,91 m.
- Compatto: solo 0,81 m di larghezza.
- Parapetto pieghevole con cancelletto
- Trazione anteriore
- Carica batterie automatico
- Comandi proporzionali per salita e traslazione
- Dispositivo diagnostico per la localizzazione dei guasti
- Discesa di emergenza
- Interruttori di stop d'emergenza sul quadro comandi terra e in piattaforma
- Freni multidisco
- Sbloccaggio freni
- Pneumatici antitraccia
- Slitte antiribaltamento
- Inclinometro con allarme sonoro
- Allarme di discesa
- Clacson
- Kit di traslazione
- Contatore
- Cella di carico

**GS - 2632****ALTEZZA LAVORO 9,92 M.****SPECIFICHE TECNICHE**

<b>Altezza di lavoro</b>	<b>9,92 m</b>
<b>Altezza piano calpestio</b>	<b>7,92 m</b>
<b>Portata max consentita comprese 2 persone</b>	<b>227 Kg</b>
Altezza a riposo (al parapetto)	2,26 m
<b>A</b> Altezza a riposo (piattaforma)	<b>1,91 m</b>
<b>B</b> Lunghezza	2,44 m
<b>C</b> Larghezza	0,81 m
<b>D</b> Interasse	1,85 m
<b>E</b> Altezza minima da terra a centro macchina	9 cm
<b>F</b> Altezza minima da terra alle slitte anti ribaltamento	2 cm
<b>G</b> Lunghezza cesta	2,26 m
<b>H</b> Larghezza cesta	0,81 m
<b>I</b> Estensione piattaforma a bordo	0,91 m
Raggio di sterzata esterno	2,13 m
Raggio di sterzata interno	0
Alimentazione	24V 4 batterie da 6V 225 AH
Velocità di traslazione a riposo	3,5 km/h
Velocità di traslazione con piattaforma sollevata	0,8 km/h
Velocità di salita/discesa	30/40 sec.
Comandi proporzionali	standard
Pneumatici (gomma piena antiseagno)	38 x 13 x 28 cm
Pendenza superabile	25%
Trazione	ruote anteriori
Freni multi-disco	ruote posteriori
<b>Peso</b>	<b>1956</b>