

## PIATTAFORMA AEREA A BRACCIO ARTICOLATO



### PUNTI DI FORZA

- ✓ *Dimensioni compatte e sbraccio di coda zero – Per raggiungere spazi angusti dove altri sollevatori non riescono ad accedere*
- ✓ *Trazione a quattro ruote motrici con assale oscillante per prestazioni eccezionali anche su terreno accidentato.*
- ✓ *Altezza di scavalco di 7,63 m ed uno sbraccio orizzontale di 9,48 m.*
- ✓ *Capacità di comando multifunzione totalmente proporzionale*

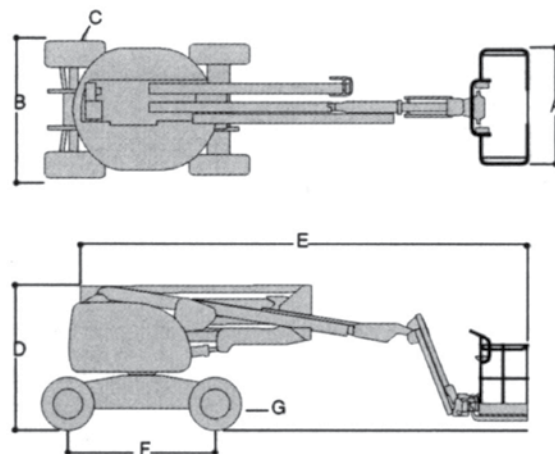
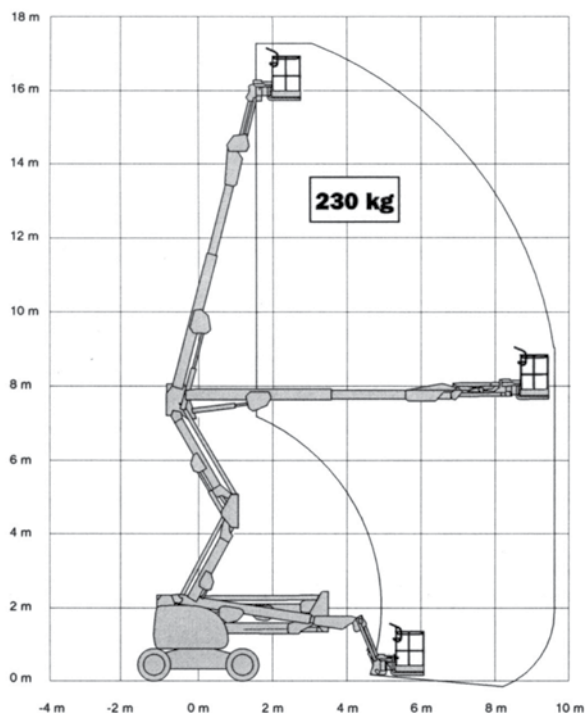
### CARATTERISTICHE STANDARD

- Altezza di lavoro 17,81 m
- Sbraccio orizzontale di 9,48 m
- Portata di 230 kg
- Jib articolato da 1,24 m
- Sistema rilevamento carico
- Dispositivo rotazione elettrico-180°
- Alimentazione ausiliaria 12V DC
- Cofanature girevoli
- Interruttore a chiave rimovibile
- Avvisatore acustico
- Trasmissione idrostatica
- Contatore
- Allarme e spia inclinazione 4 gradi
- Vassoio motore estraibile
- Cavo alimentazione CA su pta
- Pneumatici 12x16,5 a riempimento di schiuma

# PIATTAFORMA AEREA A BRACCIO ARTICOLATO

## JLG 510 AJ

### ALTEZZA LAVORO 17,81 M.



## CARATTERISTICHE STANDARD

Altezza di lavoro _____	17.81 m	G. Luce dal suolo _____	0.36 m
Altezza piattaforma (piano calpestio) _____	15.81 m	Peso lordo veicolo* _____	7695 kg
Sbraccio orizzontale _____	9.48 m	Pressione massima esercitata al suolo _____	5.7 kg/cm <sup>2</sup>
Rotazione (continuo) _____	360°	Velocità di traslazione 4 x 4 x 2 _____	7.2 km/h
Portata piattaforma – non limitata _____	230 kg	Pendenza superabile 4 x 4 x 2 _____	45%
Jib – Lunghezza totale _____	1.24 m	Pneumatici _____	12x16,5
Jib – Tipo di articolazione _____	145° (+78°/-67°)	Asse oscillante (Opzionale) _____	0,20 m
A. Dimensione piattaforma _____	0.76x1.83 m	Raggio di sterzata – Interno _____	2,00 m
B. Larghezza totale* _____	2.39 m	Raggio di sterzata – Esterno _____	5.00 m
C. Ingombro di coda _____ (in condizioni di lavoro)	Zero	Motore diesel _____	37 kW Perkins 404C-22
D. Altezza a riposo _____	2.26 m	Serbatoio idraulico _____	130 l
E. Lunghezza a riposo _____	7.68 m	Alimentazione ausiliaria _____	12V DC
F. Passo ruote _____	2.34 m		

\*I seguenti dati possono variare a seconda dell'allestimento e dell'anno di produzione del modello.