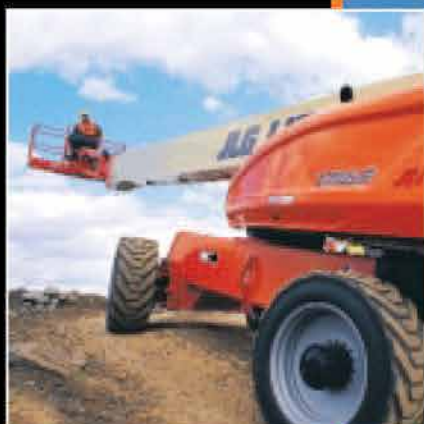


PIATTAFORMA AEREA A BRACCIO ARTICOLATO



Arriva ovunque!



Portata di 450 Kg!



Potenza e Precisione!



PUNTI DI FORZA

- ✓ *Compatta e versatile per ogni cantiere grazie anche al Jib PLUS.*
- ✓ *450 kg di portata.*
- ✓ *Comandi interamente proporzionali.*
- ✓ *Altezza di scavalco a 18,5 m e sbraccio orizzontale di 19,3 m*

CARATTERISTICHE STANDARD:

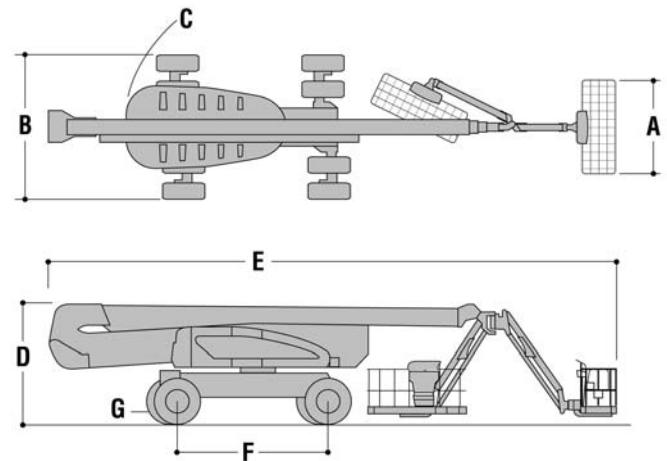
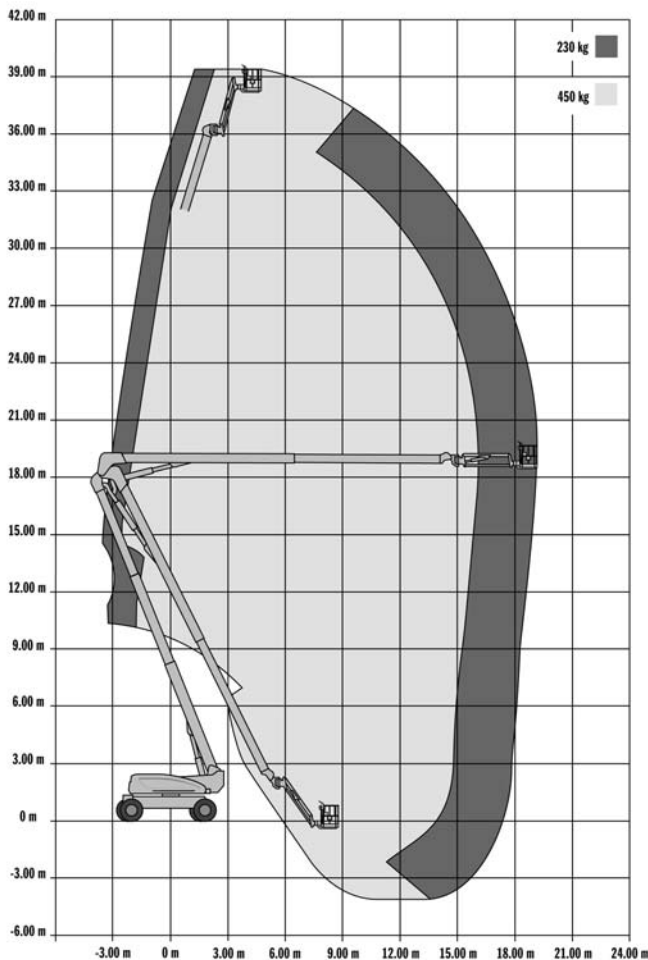
- Altezza di lavoro 40,1 m.
- Jib di 2,44 m.
- Portata 450 Kg.
- Clacson.
- Inclinatorio.
- Rotazione idraulica della piattaforma di 180°.
- Pneumatici artigliati riempiti a schiuma.

RISPONDE ALLE NORMATIVE:



1250 AJP

ALTEZZA LAVORO 40,1 M.



SPECIFICHE TECNICHE *

Altezza di lavoro	40,1 m	Peso lordo del veicolo ¹	20.071 Kg
Altezza piano calpestio	38,1 m	Pressione massima esercitata al suolo	7,03 Kg/cm ²
Sbraccio orizzontale	19,3 m	Velocità di traslazione	5,2 Km/h
Altezza scavalcamiento	18,44 m	Pendenza superabile	45%
Rotazione (continua)	360°	Pneumatici (riempiti con schiuma)	445/50D710
Portata piattaforma - limitata	450 Kg	Asse oscillante	0,20 m
Portata piattaforma - non limitata	230 Kg	Raggio di sterzata - interno (assale retracts)	4,39 m
Rotazione piattaforma	180°	Raggio di sterzata - interno (assale esteso)	2,44 m
Jib - Lunghezza totale	2,44 m	Raggio di sterzata - esterno (assale retracts)	6,86 m
Jib - Tipo di articolazione	130° Vertical (+75°/-55°)	Raggio di sterzata - esterno (assale esteso)	5,89 m
Jib PLUS™- Tipo di articolazione	125° Horizontal	Motore Diesel (Deutz BF4M2011)	65 kW
A Dimensione piattaforma	0,91 x 2,44 m	Capacità del serbatoio	117 L
B Larghezza totale (assale retracts)	2,49 m	Serbatoio idraulico	202 L
Larghezza totale (assale esteso)	3,82 m	Motore ausiliario	12V DC
C Sbraccio di coda (condizioni di lavoro)	2,26		
D Altezza a riposo	3,05 m		
E Lunghezza a riposo	14,50 m		
F Passo ruote	3,81 m		
G Luce da terra	0,30 m		
Lunghezza di trasporto	11,46 m		

¹ Determinate opzioni o configurazioni specifiche potrebbero variane il peso.