





PIATTAFORMA AUTOCARRATA ARTICOLATA TELESCOPICA

PUNTI DI FORZA

-  Altezza di lavoro di 60 m
-  Sbraccio massimo 30 m
-  Possibilità di lavoro in 3 diverse posizioni degli stabilizzatori, estesi anche solo da un lato
-  Installata su autocarro a 4 assi 32 Ton PTT, senza permessi

CARATTERISTICHE STANDARD:

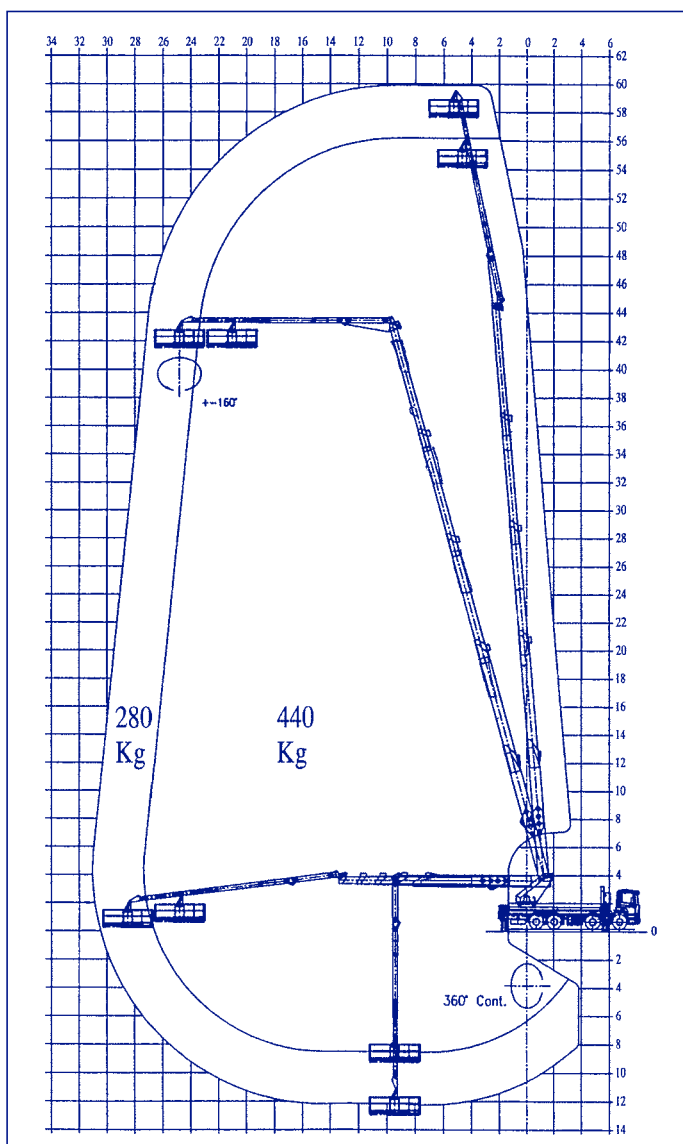
- Braccio a 5 elementi
- Jib telescopico a 3 elementi
- Dimensioni piattaforma allargata cm 360 x 90 x 110
- Portate da 280 a 440 Kg come da diagramma di lavoro
- Rotazione della torretta di 360° cont.
- Rotazione idraulica del cestello 160° destra + 160° sinistra
- Velocità massima del vento 12,5 m/s
- Peso a vuoto 32.000 Kg
- Avviamento ed arresto motore veicolo dal cestello e da terra
- Pianale ricoperto in lamiera antiscivolo

RISPONDE ALLE NORMATIVE CE



AP 60/30

ALTEZZA LAVORO 60 M.



SPECIFICHE TECNICHE PRINCIPALI *

Altezza di lavoro	60 m
Altezza piano di calpestio	58 m
Sbraccio massimo	30 m
Rotazione torretta	360° cont.
Dimensioni piattaforma estesa max	360 x 90 x 110 cm
Portata max	280 / 440 Kg
Rotazione piattaforma	160° + 160°
Comandi	proporzionali
Velocità massima del vento	12,5 m/s
Peso a vuoto	32.000 Kg

