

# JLG 210.25 JLG 245.25

GV3.it  **VENPA**

## PIATTAFORMA SEMOVENTE VERTICALE DIESEL



### PUNTI DI FORZA

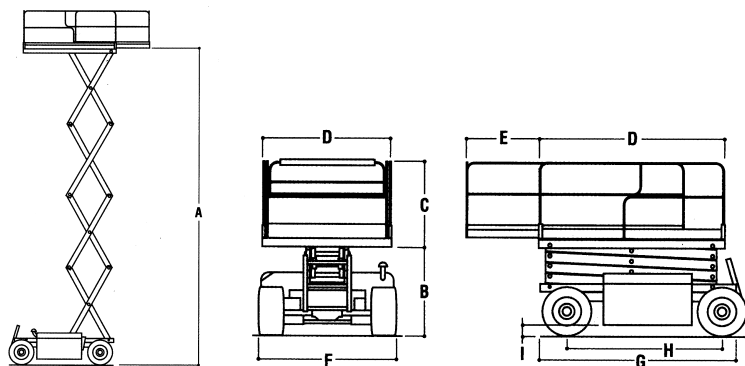
- ✓ Gruppo bracci pantografo a triplo fascio offre alla piattaforma solidità e rigidità laterale straordinarie
- ✓ Comodità per l'utente e maggiore capacità di carico di lavoro
- ✓ Ampio spazio di lavoro grazie alla piattaforma a tutta larghezza con ponte a estensione idraulica
- ✓ Migliori prestazioni su terreni accidentati grazie a 4 ruote motrici
- ✓ Bloccaggio differenziale e pneumatici grandi
- ✓ Livellamento automatico in caso di pendenza e riduzione tempi di posizionamento macchina con dispositivo NIVOLUX

### CARATTERISTICHE STANDARD

- Altezza massima di lavoro  
JLG 210-25 : 22,8 m  
JLG 245-25: 26,3 m
- Piattaforma estendibile idraulica
- Sensore pendenza
- Protezione bracci della piattaforma (interno struttura telaio)
- Scatola comandi rimovibile
- Parapetto ribaltabili
- Freni idraulici
- Comando guida controllato
- Sistema diagnostica motore
- Sistema di supporto Nivelux

RISPONDE ALLE  
NORMATIVE:





## JLG 210.25

**ALTEZZA LAVORO 22,8 M.**

## JLG 245.25

**ALTEZZA LAVORO 26,3 M.**

### CARATTERISTICHE STANDARD

MODELLO	JLG 210.25	JLG 245.25
A Altezza piattaforma - sollevata	21 m	24,50 m
B Altezza piattaforma - abbassata	3 m	3,10 m
C Altezza parapetto	1,10 m	1,10 m
Altezza totale (parapetto abbassato)	3 m	3,16 m
D Dimensione piattaforma	2,50 x 5,35 m	2,50 x 5,35 m
E Estensione piattaforma frontale	2,20 m	2,20 m
F Larghezza totale	2,50 m	2,50 m
G Lunghezza totale	5,74 m	5,74 m
I Luce dal suolo	3,90 m	3,90 m
H Interasse ruote	0,30 m	0,30 m
Portata piattaforma	1.000 Kg	750 Kg
Portata estensione piattaforma	750 Kg	750 Kg
Tempo di salita/discesa	85/80 sec.	90/70 sec.
Massima altezza di traslazione	21 m	21 m
Peso lordo veicolo*	14.800 Kg	16.300 Kg
Velocità di traslazione - 2 ruote motrici	2,8 km/h	2,8 km/h
Velocità di traslazione - 4 ruote motrici	1,5 km/h	1,5 km/h
Velocità di traslazione - sollevata	0,5 km/h	0,5 km/h
Pendenza superabile	25 %	25 %
Raggio di sterzata - interno	1,25 m	1,25 m
Raggio di sterzata - esterno	6 m	6 m
Asse oscillante	0,15 m	0,15 m
Pneumatici	20 x 46 x 16 cm	20 x 46 x 16 cm
Motore diesel	37 kW Deutz	37 kW Deutz
Capacità serbatoio carburante	90 l	90 l
Serbatoio idraulico	260 l	260 l