

SEMOVENTE GIREVOLE ARTICOLATA ELETTRICA



PUNTI DI FORZA

- ✓ *Macchina dal peso ridotto e dimensioni compatte.*
- ✓ *Maggiore manovrabilità con ampio angolo di sterzata.*
- ✓ *Superamento di pendenze del 25% e maggiore altezza dal suolo.*
- ✓ *Trasmissione elettrica diretta.*
- ✓ *Minori costi di manutenzione e d'esercizio.*
- ✓ *Comandi semplificati con funzionamento ultra regolare.*

CARATTERISTICHE STANDARD

- Altezza massima di lavoro 10,10 m**
- Peso 3300 Kg**
- Portata 200 Kg**
- Pneumatici antitraccia**
- Baccio jib che conferisce alla piattaforma ulteriore sbraccio per lo scavalca mento**

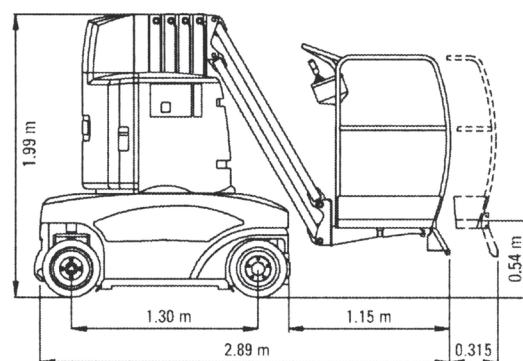
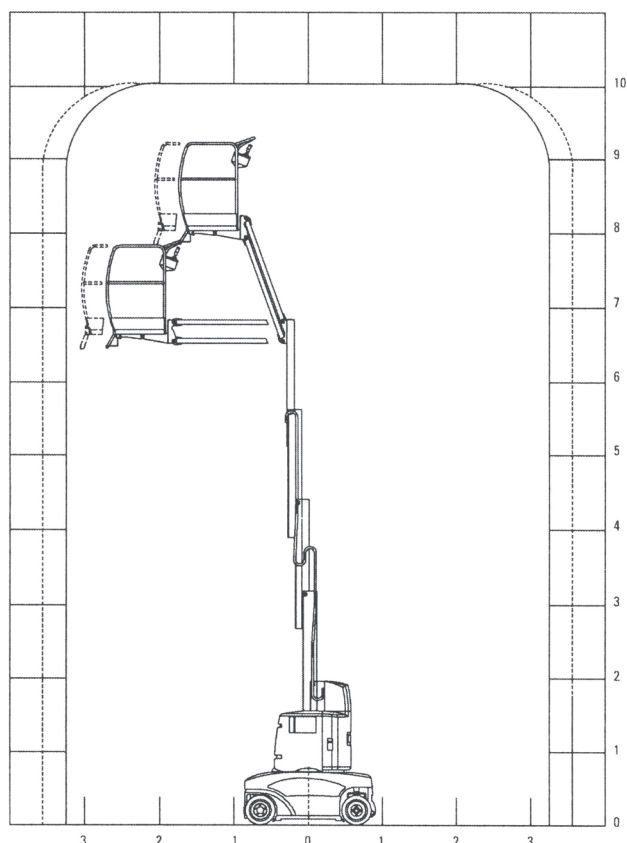
RISPONDE ALLE
NORMATIVE:



SEMOVENTE GIREVOLE ARTICOLATA ELETTRICA

JLG TOUCAN 1010

ALTEZZA LAVORO 10,10 M.



CARATTERISTICHE STANDARD

Altezza piattaforma (piano calpestio) _____	8,10 m
Altezza di lavoro _____	10,10 m
Altezza a riposo _____	1,99 m
Larghezza totale _____	0,99 m
Lunghezza a riposo _____	2,89 m
Passo ruote _____	1,30 m
Sbraccio orizzontale _____	3,12 m
Peso lordo del veicolo _____	3300 Kg
Dimensioni della piattaforma standard _____	0,70 x 0,90 m
Caricamento della piattaforma standard non limitata _____	200 Kg
Velocità piattaforma abbassata _____	0-4 km/h
Pendenza superabile _____	20%
Rotazione _____	360°
Raggio di sterzata interno _____	0 m
Raggio di sterzata esterno _____	1,75 m

gv3.it  **VENPA**

PER INFORMAZIONI

www.gv3.it |    