

HAULOTTE H 15/18 SX GV3.it VENPA

PIATTAFORMA SEMOVENTE VERTICALE DIESEL



PUNTI DI FORZA

- ✓ *Comandi interamente proporzionali e stretto raggio di sterzata per un'ottima manovrabilità*
- ✓ *Robusta affidabile e di facile manutenzione*
- ✓ *Doppia estensione per una più ampia superficie di lavoro*
- ✓ *Blocco idraulico differenziale per terreni difficili*
- ✓ *Altezza da terra di 27 cm permette l'utilizzo su ogni tipo di terreno*
- ✓ *Velocità massima di spostamento 6 km/h*

CARATTERISTICHE STANDARD

- Altezza di lavoro 15/18 m
- Portata di 500 kg
- 4 ruote motrici e 2 ruote sterzanti anteriori
- Doppia estensione di 1 m
- Limitatore di carico sul cestello
- Batterie 12V - 95 Ah
- Alternatore 14 V - 50 A
- Scatola comandi cestello, amovibile
- Ruote con messa in folle
- Conta ore
- Anelli di sollevamento e traino
- Freni idraulici
- Sistema manuale per discesa d'emergenza
- Clacson
- Segnalazione stabilizzatori al suolo
- Stabilizzazione centralizzata (H18SX)

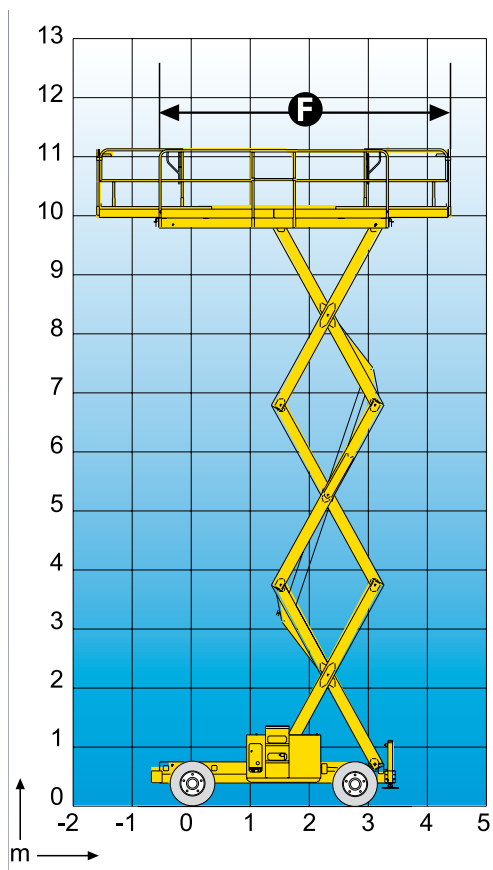
RISPONDE ALLE
NORMATIVE:



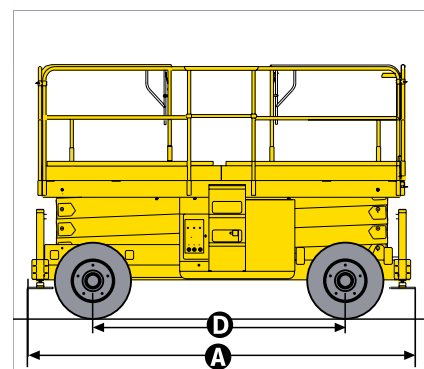
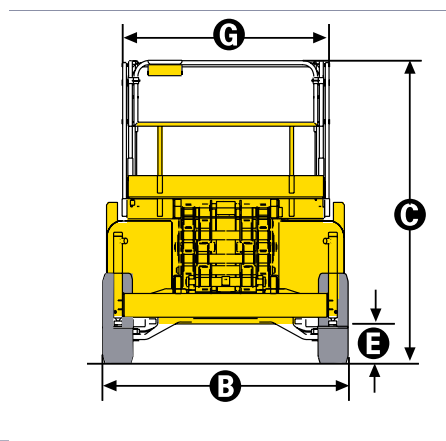
PIATTAFORMA SEMOVENTE VERTICALE DIESEL

H 15/18 SX

ALTEZZA LAVORO 15,0 M.
18,0 M.



Il diagramma di lavoro si riferisce al modello H12SX - altezza di lavoro: 12 m



CARATTERISTICHE STANDARD

	H 15 SX	H 18 SX		H 15 SX	H 18 SX
Altezza di lavoro _____	15 m	18 m	Velocità di traslazione _____	1,6-6 km/h	
Altezza piattaforma (piano calpestio) _____	13 m	16 m	Raggio angolo esterno di sterzata _____	5,90 m	
Portata cestello – massima _____	500 kg		Portata su estensione _____	200 kg	
A. Lunghezza _____	4,18 m		Tempo salita/discesa _____	46/57	60/60
B. Larghezza totale _____	2,25 m		Motore _____	Diesel 32CV - 24 kW	
C. Altezza a riposo (con ringhiere) _____	2,77 m	2,97 m	Pendenza massima superabile _____	40 %	
Altezza a riposo (senza ringhiere) _____	1,9 m	2,11 m	Massima inclinazione operativa _____	5°	3°
D. Interasse _____	2,75 m		Pneumatici ripieni in lattice _____	10x16,5"	
E. Altezza da terra _____	27 cm		Serbatoio idraulico _____	100 l	
F x G. Dimensioni cestello _____	3,91x1,81 m		Serbatoio gasolio _____	65 l	
Estensione cestello _____	1 m		Peso _____	6340 kg	7300 kg