

HAULOTTE COMPACT 10/12 DX

GV3.it



VENPA

PIATTAFORMA SEMOVENTE VERTICALE DIESEL



PUNTI DI FORZA

- ✓ *Comandi interamente proporzionali*
- ✓ *Stretto raggio di sterzata che permette una buona manovrabilità*
- ✓ *Robusta affidabile e di facile manutenzione*

CARATTERISTICHE STANDARD

- Altezza di lavoro 10,2/12,15 m
- Portata di 565/450 kg
- Motore Deutz
- 4 ruote motrici e 2 ruote sterzanti anteriori
- Massima inclinazione operativa 3°
- Estensione piattaforma di 1,2 m
- Batterie 12V - 70 Ah
- Scatola comandi cestello, amovibile
- Ruote con messa in folle
- Conta ore
- Anelli di sollevamento e traino
- Freni idraulici
- Sistema per discesa d'emergenza
- Pneumatici ripieni di lattice
- Protezioni laterali
- Clacson
- Anelli per bardatura di sicurezza

RISPONDE ALLE
NORMATIVE:

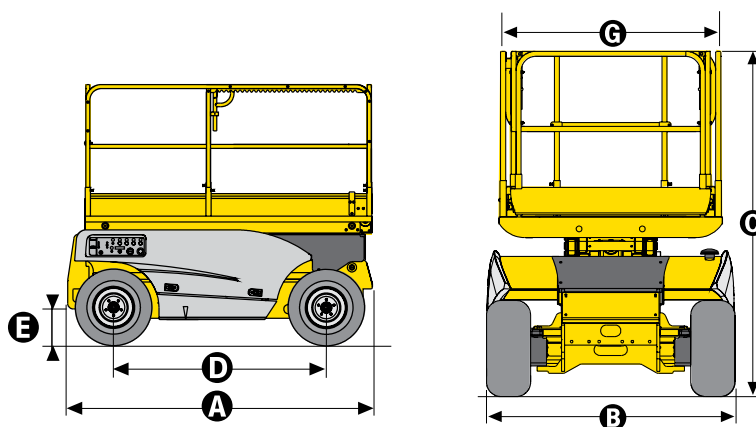
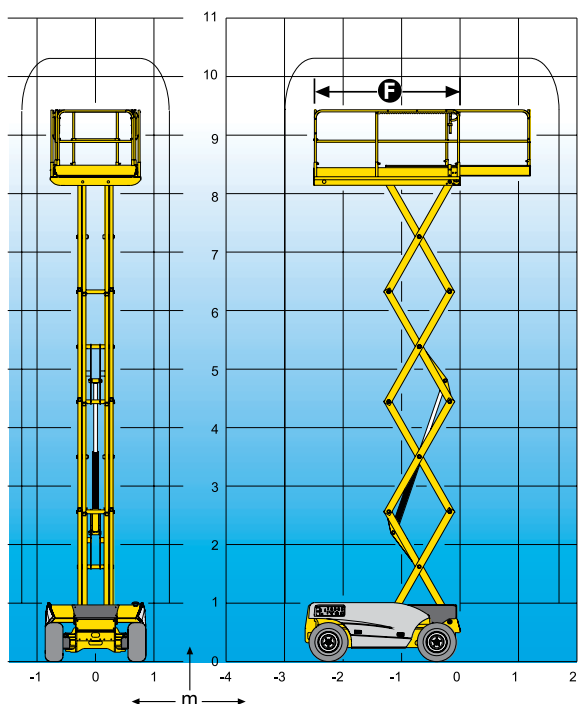


PIATTAFORMA SEMOVENTE VERTICALE DIESEL

COMPACT 10/12 DX

ALTEZZA LAVORO 10,2 M.
12,15 M.

Compact 10 DX



CARATTERISTICHE STANDARD

	C 10 DX	C 12 DX		C 10 DX	C 12 DX
Altezza di lavoro _____	10,20 m	12,15 m	Velocità di traslazione _____	0,8-5,5 km/h	
Altezza piattaforma (piano calpestio) _____	8,20 m	10,15 m	Raggio angolo esterno di sterzata _____	3,73 m	
Portata cestello – massima _____	565 kg	450 kg	Tempo salita/discesa _____	35/40	40/45
A. Lunghezza _____	3,00 m		Motore _____	Deutz 18kW - 24,5	
B. Larghezza totale _____	1,80 m		Pendenza massima superabile _____	40 %	
C. Altezza a riposo (con ringhiere) _____	2,42 m	2,57 m	Freni _____	Hydrauliques	
Altezza a riposo (senza ringhiere) _____	1,5 m	1,68 m	Pneumatici ripieni in lattice _____	26x12 - 12	
D. Interasse _____	1,87 m		Serbatoio idraulico _____	80 l	
E. Altezza da terra _____	25 cm		Serbatoio gasolio _____	30 l	
F x G. Dimensioni cestello _____	2,5x1,54 m		Peso _____	3530 kg	4080 kg
Estensione cestello _____	1,2 m				