

HAULOTTE HA 260 PX GV3.it VENPA

SEMOVENTE GIREVOLE ARTICOLATA DIESEL



PUNTI DI FORZA

- ✓ *Robusta, affidabile e di facile manutenzione*
- ✓ *Il massimo delle prestazioni grazie ai comandi proporzionali e simultanei.*
- ✓ *Blocco idraulico differenziale ed altezza da terra di 42 cm che permettono un utilizzo su ogni tipo di terreno.*
- ✓ *Accessibilità ottimizzata grazie al movimento verticale positivo e negativo del Jib 140° (+70°/-70°)*

CARATTERISTICHE STANDARD

- Altezza di lavoro 25,60 m
- Sbraccio laterale fino a 16,20 m
- Portata di 230 kg
- 4 ruote motrici e sterzanti
- Limitatore di carico sul cestello
- Massima inclinazione operativa 5°
- Motore diesel Deutz, silenzioso
- Batterie d'avviamento 12V - 95 Ah
- Sistema per discesa d'emergenza
- Ruote con messa in folle
- Conta ore
- Blocco rotazione per trasporto
- Anelli di sollevamento e traino
- 2 anelli per bardatura di sicurezza

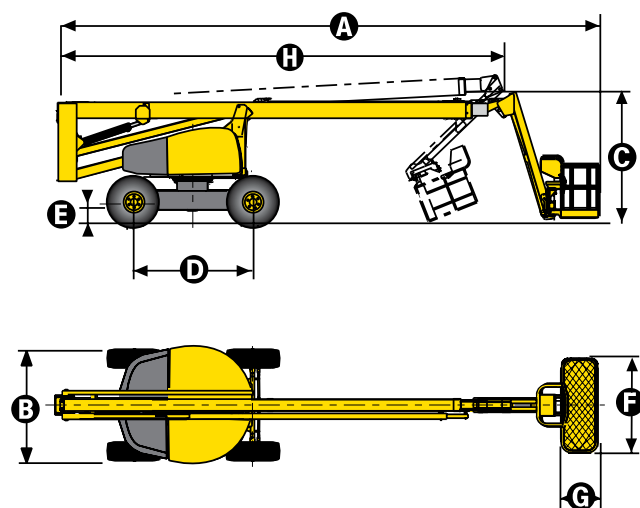
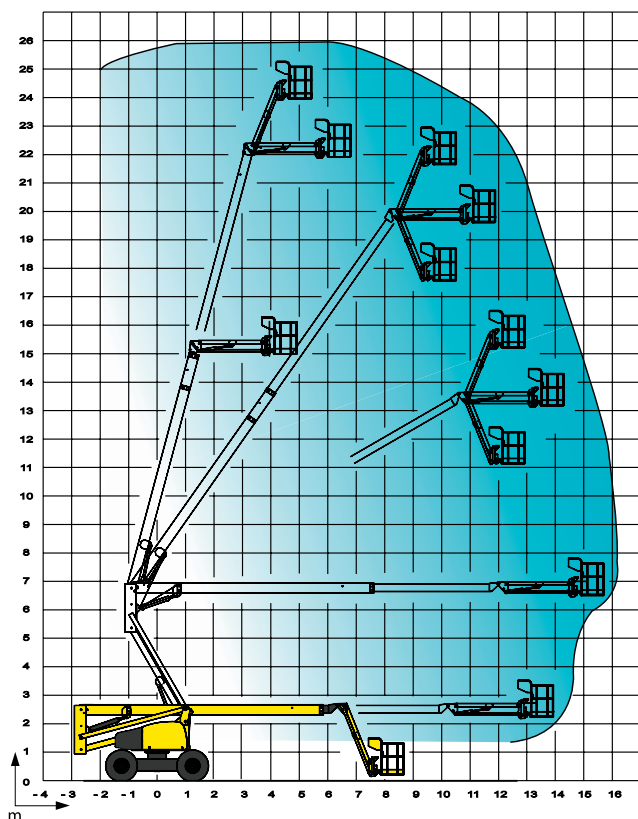
RISPONDE ALLE
NORMATIVE:



SEMOVENTE GIREVOLE ARTICOLATA DIESEL

HA 260 PX

ALTEZZA LAVORO 25,6 M.



CARATTERISTICHE STANDARD

Altezza di lavoro _____	25.60 m	F x G. Dimensioni cestello _____	1,8x0,8 m
Altezza piattaforma (piano calpestio) _____	23.60 m	H. Lunghezza Trasporto _____	9,50 m
Sbraccio laterale max _____	16.20 m	Altezza Trasporto _____	3,20 m
Punto di articolazione _____	6,80 m	Sbalzo posteriore _____	1,07 m
Rotazione idraulica (torretta) _____	360°	Velocità di traslazione _____	0,45 km/h - 4,5 km/h
Rotazione idraulica (cestello) _____	180°	Raggio angolo esterno di sterzata _____	3,90 m
Portata cestello – massima _____	230 kg	Motore _____	43,1 kW - 58,6 CV
Jib – Tipo di articolazione _____	140° (+70°/-70°)	Pendenza massima superabile _____	40 %
A. Lunghezza _____	12 m	Pneumatici ripieni di lattice _____	15 R 22
B. Larghezza totale _____	2.35 m	Serbatoio idraulico _____	150 l
C. Altezza a riposo _____	2.67 m	Serbatoio gasolio _____	150 l
D. Interasse _____	2.80 m	Peso _____	15950 kg
E. Altezza da terra _____	42 cm		