

PIATTAFORMA AUTOCARRATA ARTICOLATA

DATI TECNICI

- Doppio pantografo + braccio telescopico con uno sfilo+jib
- Movimentazione pantografo con bielle
- Rotazione torretta di 360° continui
- Comandi elettroidraulici proporzionali dal cestello
- Doppia postazione comandi con consolle remota a cavo
- Avviamento/arresto motore da cestello e da consolle remota
- Pianale in alluminio antiscivolo
- Cestello completamente in alluminio
- Rotazione del cestello 90° destra + 90° sinistra con attuatore rotante
- Livellamento cestello a parallelogramma idraulico
- N° 4 stabilizzatori a piazzamento oleodinamico con sensori di contatto terreno ed estensione travi a biella (sistema brevettato CTE)
- Impianto oleodinamico alimentato da pompa ad ingranaggi installata sulla presa di forza del veicolo
- Cella di carico per controllo carico in cestello
- Cicalino innesto presa di forza
- Contatore in cabina
- Presa elettrica 230V AC CE in cestello
- Verniciatura standard: colore blu (RAL 5017) oppure bianca (RAL 9003)
- Certificazione CE EN 280:2013
- Collaudo MCTC come veicolo ad uso speciale

PRESTAZIONI

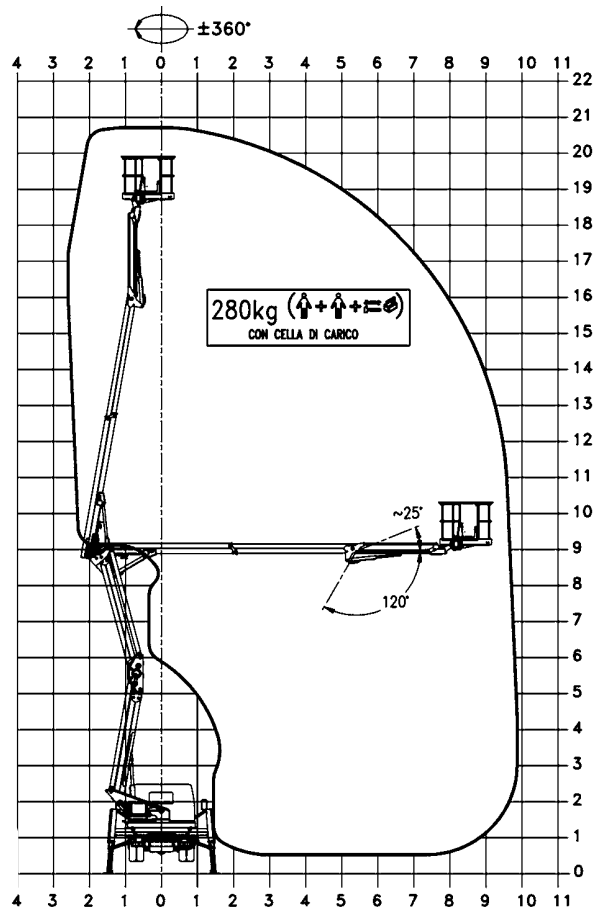
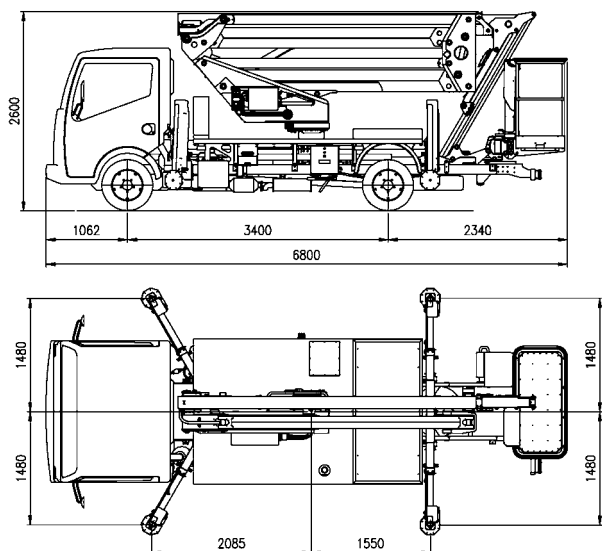
Altezza di lavoro	20,7 m
Altezza piano di calpestio	18,7 m
Sbraccio	9,9 m
Portata (compreso due persone)	280 kg
Dim. cestello	1400x700x1100 mm
PTT minimo	3,5 t

Sbraccio e altezza di lavoro possono variare di $\pm 3\%$ a seconda di variazioni nella fabbricazione o condizioni di lavoro.

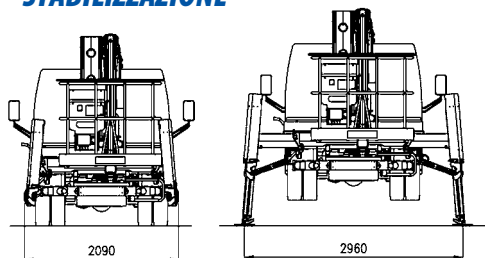


PIATTAFORMA AUTOCARRATA ARTICOLATA

CTE ZED23.2 JH



STABILIZZAZIONE



PUNTI DI FORZA

