

SEMOVENTE TUTTO TERRENO A BRACCIO ARTICOLATO



PUNTI DI FORZA

- ✓ *Nella versione 4WD, la trazione tutto terreno permette di lavorare con tranquillità anche in situazioni molto critiche.*
- ✓ *Semplice accesso ai vari componenti per una facile manutenzione della macchina.*
- ✓ *Comandi di salita e traslazione completamente proporzionali consentono un perfetto controllo ed un facile posizionamento*
- ✓ *L'assale oscillante permette di lavorare su terreni sconnessi superando le pendenze in velocità ed in perfetto equilibrio.*
- ✓ *Velocità e pendenza superabile mai raggiunti prima!*

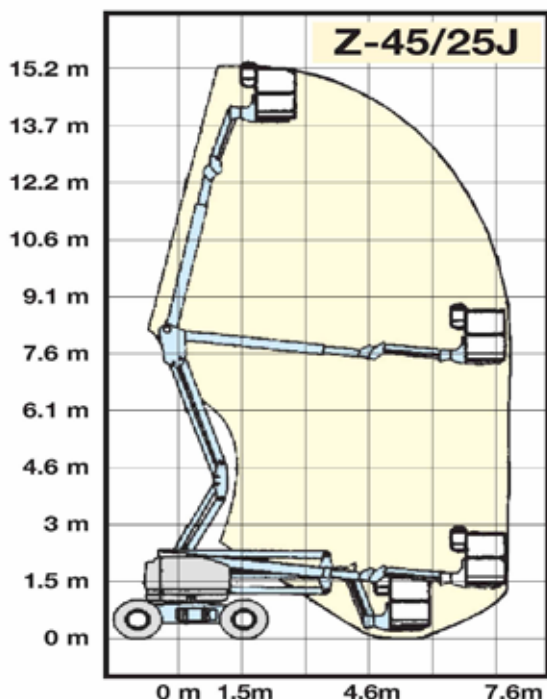
CARATTERISTICHE STANDARD

- Altezza di lavoro di oltre 15.9 m
- Sbraccio orizzontale di 7.6 m
- Raggio d'azione allo snodo oltre 6.7 m
- Raggio di sterzata di 1.37 m
- Salita alla massima altezza in 45 sec.
- Portata di 227 Kg.
- Assale oscillante sui modelli 4x4
- Motore ad alimentazione diesel
- Rotazione idraulica della piattaforma di 160°
- Cofanature per ralla con chiusura
- Clacson
- Inclinometro
- Contaore
- Assale oscillante o non oscillante su 2 ruote motrici
- Pneumatici t.t. riempiti a schiuma
- Selettore traslazione-sollevamento

RISPONDE ALLE
NORMATIVE:

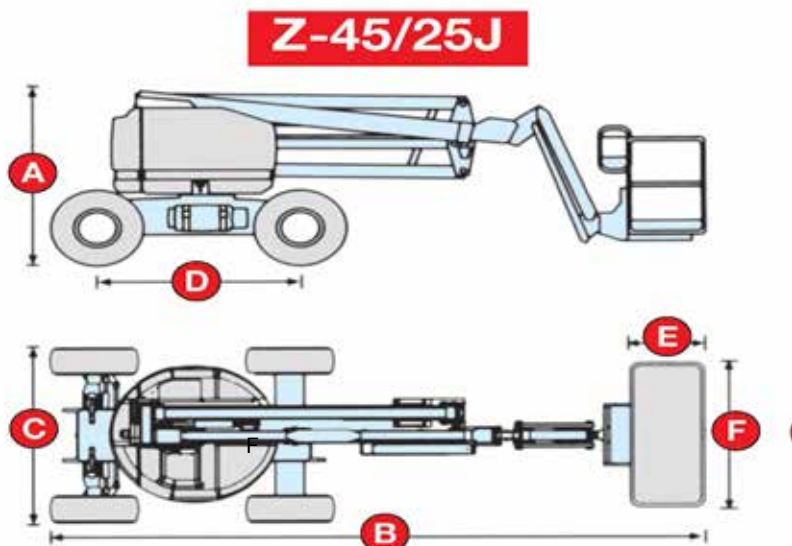


SEMOVENTE TUTTO TERRENO A BRACCIO ARTICOLATO



GENIE Z 45/25J RT Diesel

ALTEZZA LAVORO 15,9 M.



CARATTERISTICHE STANDARD

Altezza di lavoro _____	15,9 m	Ingombro di coda della ralla _____	zero
Altezza piano calpestio _____	13,9 m	Rotazione piattaforma _____	160°
Portata _____	227 kg	Alimentazione _____	Deutz Diesel F3L 1011 36HP (27 KW)
Sbraccio orizzontale max _____	7,6 m	Velocità di traslazione - chiusa _____	7,72
Altezza - chiusa _____	2,08 m	Velocità di traslazione - sollevata _____	0,96
Lunghezza - chiusa _____	6,8 m	Velocità di salita a max altezza _____	45 sec.
Larghezza 4x4 _____	2,29* m	Comandi proporzionali _____	12V DC
Larghezza 4x2 _____	2,20* m	Unità ausiliaria _____	12V DC
Interasse _____	2,03 m	Pneumatici _____	14 - 17.5
Altezza da terra a centro macchina _____	0,33 m	Pendenza superabile -4x4 _____	45%
Altezza minima da terra _____	25,4 cm	Pendenza superabile -4x2 _____	30%
Larghezza cesta _____	0,76 m	Capacità serbatoio idraulico _____	36,41l
Lunghezza cesta _____	1,83 m	Capacità serbatoio carburante _____	41l
Raggio d'azione allo snodo _____	7,21 m	Peso 4x4 _____	6.524* Kg
Raggio di sterzata interno _____	1,37 m	Peso 4x2 _____	6.347* Kg
Rotazione ralla _____	359°		