

JCB ROBOT 190 HF



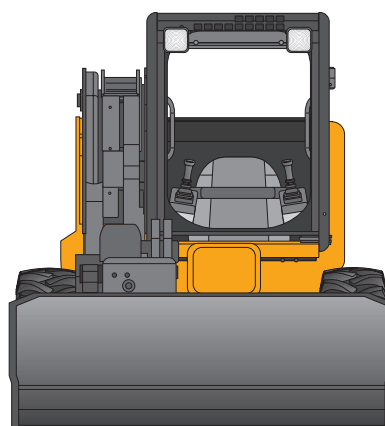
MINIPALA GOMMATA



PUNTI DI FORZA

- **braccio sollevamento laterale**, visibilità insuperabile
- **portiera di accesso laterale**, accessibilità insuperabile
- **struttura certificata ROPS/FOPS (livello 1)**, sicurezza insuperabile
- **servocomandi "NO STRESS"** a sensibilità differenziata, manovrabilità insuperabile
- autolivellamento della pala
- dispositivo di controllo millimetrico dell'avanzamento per frese

CARATTERISTICHE STANDARD



larghezza benna.....	mm 1730	raggio di rotazione.....	mm 2199
altezza filo cabina.....	mm 2010	lunghezza massima.....	mm 3500
altezza al perno.....	mm 3110	capacità serbatoio.....	lt 107
peso di trasporto.....	kg 3420		

Per informazioni
www.gruppovenpa3.it

I dati contenuti nella presente scheda non sono impegnativi; ci riserviamo di riportare modifiche in qualsiasi momento senza preavviso. Le informazioni riportate hanno solo lo scopo illustrativo. Riportarsi al "Manuale d'uso e manutenzione" per avere le istruzioni relative all'adeguato uso di questa apparecchiatura.