

## PIATTAFORMA ELETTRICA SEMOVENTE VERTICALE



## PUNTI DI FORZA

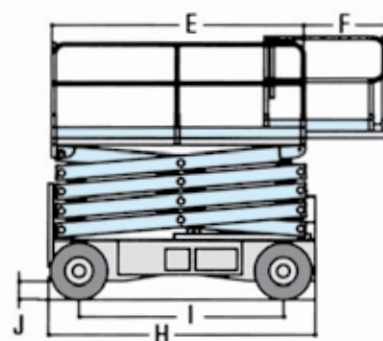
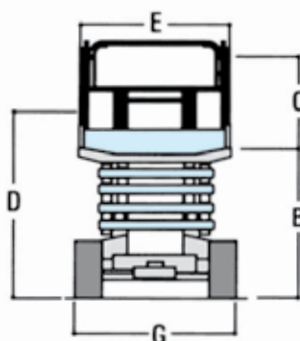
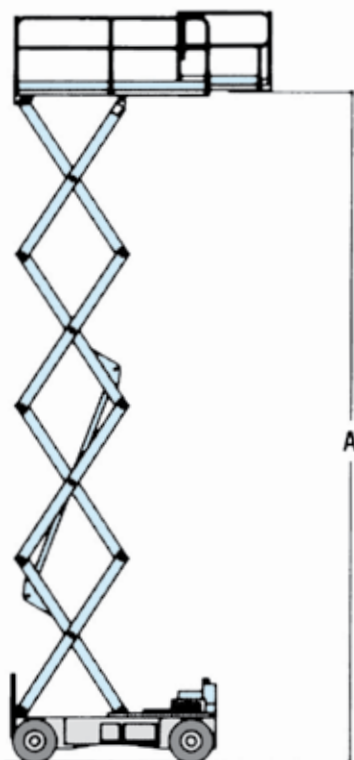
- ✓ *Facilità di manovra grazie alla consolle ergonomica.*
- ✓ *Ampia piattaforma estensibile*
- ✓ *Pneumatici anti-segno.*

## CARATTERISTICHE STANDARD:

- Altezza di lavoro 14 m.
- Portata 360 kg.
- Peso 5.270 kg.
- Estensione della piattaforma 0,9 m.
- Piattaforma: 1,65 x 2,92 m di larghezza.
- Valvola discesa di emergenza manuale.
- Sensore del livello di inclinazione con allarme sonoro.
- Avvisatore acustico.
- Allarme di traslazione.
- Contatore.
- Lampeggiante.
- Cancellotto d'accesso.

## RISPONDE ALLE NORMATIVE:



**4069 LE****ALTEZZA LAVORO 14 M.****SPECIFICHE TECNICHE**

<b>Altezza di lavoro</b> .....	<b>14 m</b>
<b>A Altezza piano calpestio</b> .....	<b>12,19 m</b>
<b>Portata max consentita comprese 2 persone</b> .....	<b>360 Kg</b>
<b>Portata max consentita sull'estensione</b> .....	<b>120 Kg</b>
<b>B Altezza a riposo (piattaforma)</b> .....	<b>1,73 m</b>
<b>C Altezza pensilina</b> .....	<b>1,10 m</b>
<b>D Altezza a riposo (pensilina abbassata)</b> .....	<b>2 m</b>
<b>E Dimensioni piattaforma</b> .....	<b>1,65 x 2,92 m</b>
<b>F Estensione piattaforma</b> .....	<b>0,90 m</b>
<b>G Larghezza totale</b> .....	<b>1,75 cm</b>
<b>H Lunghezza totale</b> .....	<b>3,16 m</b>
<b>I Interasse ruote</b> .....	<b>2,30 m</b>
<b>J Luce dal suolo</b> .....	<b>0,20 m</b>
Tempo di salita/discesa .....	<b>1 m</b>
Massima altezza di traslazione .....	<b>1,06 m</b>
<b>Peso lordo veicolo</b> .....	<b>5.270 Kg (modello anno 2006 - peso: 5.255 kg)</b>
Velocità di traslazione - abbassata .....	<b>5,6 km/h</b>
Velocità di traslazione - sollevata .....	<b>0,6 km/h</b>
Pendenza superabile .....	<b>35%</b>
Raggio di sterzata interno .....	<b>2,30 m</b>
Raggio di sterzata esterno .....	<b>3,80 m</b>
Pneumatici anti-traccia .....	<b>240/55-17,5</b>
Freni .....	<b>Automatici negativi a molla</b>
Motore di trazione .....	<b>Doppio elettrico</b>
Motore sistema idraulico .....	<b>Magnete permanente</b>
Batterie .....	<b>8 x 6V 370A/hr</b>
Carica-batterie (120/240 V - 50/60 Hz) .....	<b>23 Amp automatico</b>
Pompa idraulica .....	<b>Ad ingranaggi</b>
Serbatoio idraulico .....	<b>32,18 l.</b>