

HAULOTTE STAR 10 GV3.it VENPA

PIATTAFORMA SEMOVENTE GIREVOLE ELETTRICA



PUNTI DI FORZA

- ✓ *Ingombro di coda nullo e il miglior raggio di sterzata sul mercato.*
- ✓ *Jib con sbraccio laterale di 3 mt.*
- ✓ *Produttività e manutenzione ottimale.*

CARATTERISTICHE STANDARD

- Altezza di lavoro 10 m
- Portata di 200 kg
- Motore elettrico 24 V a corrente alternata
- Elevata durata e potenza
- Batterie di trazione 24 V - 250 Ah
- Indicatore di carica delle batterie
- Diagnostica a bordo macchina di facile lettura
- Riempimento centralizzato delle batterie
- 2 ruote sterzanti Ant
- 2 Ruote motrici Post
- Ruote antitraccia
- Contatore
- Limitazione di carico
- Sistema per sblocco ruote e discesa d'emergenza
- Avvisatore acustico di traslazione, inclinazione, sovraccarico e movimenti braccio

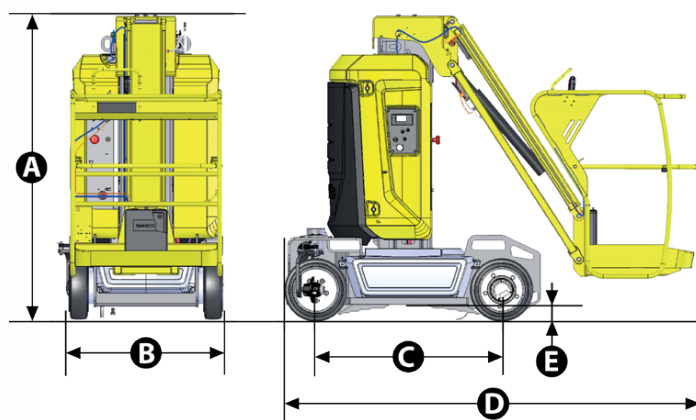
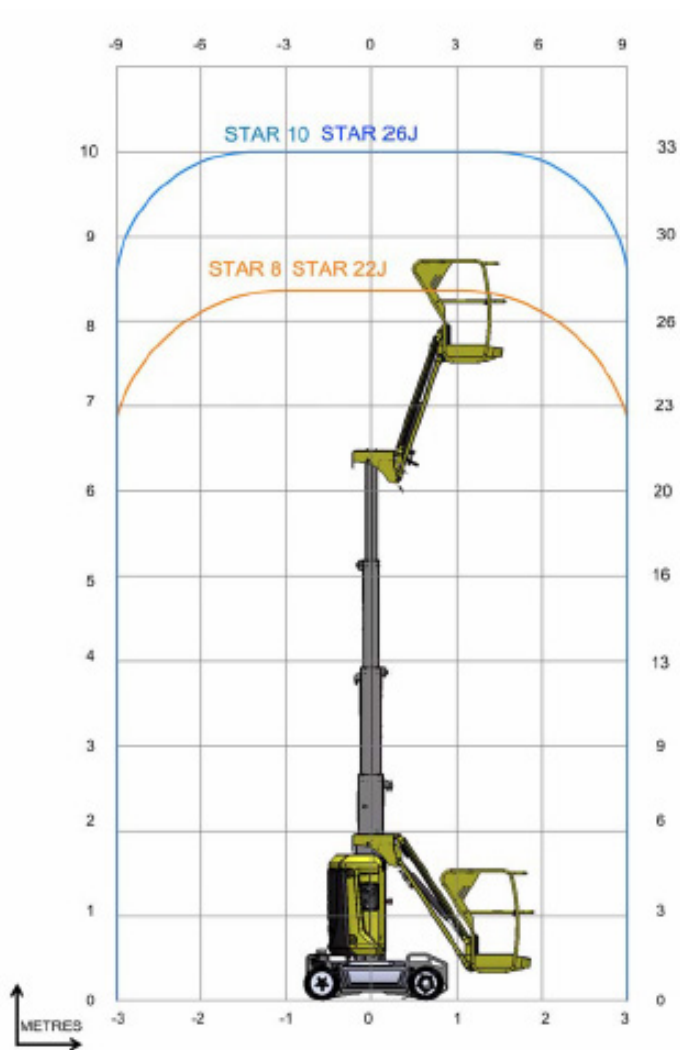
RISPONDE ALLE
NORMATIVE:



PIATTAFORMA SEMOVENTE GIREVOLE ELETTRICA

STAR 10

ALTEZZA LAVORO 10 M.



CARATTERISTICHE STANDARD

Altezza di lavoro _____	10 m
Altezza piattaforma (piano calpestio) _____	8 m
Sbraccio laterale massimo _____	3 m
Altezza massima di traslazione _____	8 m
Portata cestello – massima _____	200 kg
D. Lunghezza fuori tutto _____	2,7 m
B. Larghezza fuori tutto _____	1 m
C. Interasse _____	1,2 m
A. Altezza a riposo _____	1,99 m
E. Altezza da terra _____	10 cm

Rotazione torretta _____	345°
Dimensioni cestello _____	0,98x0,78 m
Ingombro di coda della ralla _____	0 cm
Velocità di traslazione _____	0,6 - 5 km/h
Raggio minimo di sterzata - esterno _____	1,88 m
Pendenza massima superabile _____	25 %
Massima inclinazione operativa _____	3°
Pneumatici antitraccia _____	16x5x10,5
Propulsione _____	24 V - 250 Ah
Peso _____	2677 kg

gv3.it  **VENPA**

PER INFORMAZIONI

www.gv3.it |    