

PIATTAFORMA SEMOVENTE VERTICALE ELETTRICA



PUNTI DI FORZA

- ✓ Grande autonomia di lavoro
- ✓ Traslazione alla massima altezza
- ✓ Robusta affidabile e di facile manutenzione
- ✓ Cesta estensibile e barriere ripiegabili

CARATTERISTICHE STANDARD

- Dispositivo anti-ribaltamento (minigonne)
- Indicatore di carica
- Comandi proporzionali
- Scatola comandi amovibile in cesta
- Facilità di manutenzione: componentistica estensibile
- Carica batteria ad arresto automatico
- Ruote antitraccia
- Sblocco ruote
- Inclinometro
- Limitatore di carico in piattaforma
- Sistema manuale per discesa d'emergenza
- Sedi portaforche integrate nel telaio
- Anelli per sollevamento e traino
- Clacson
- Conta ore

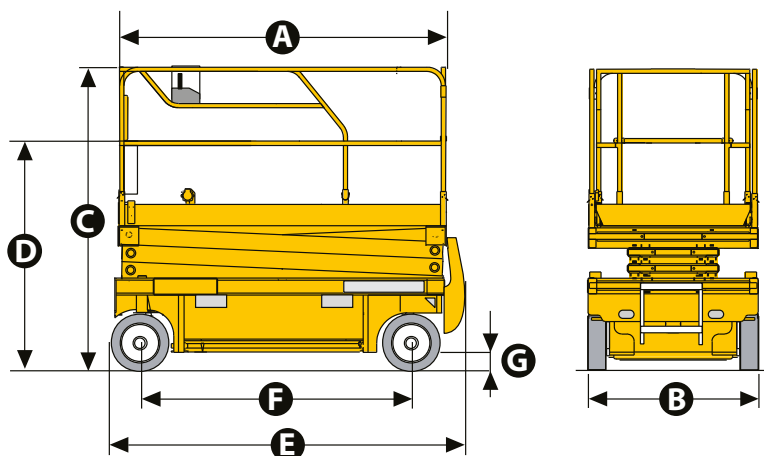
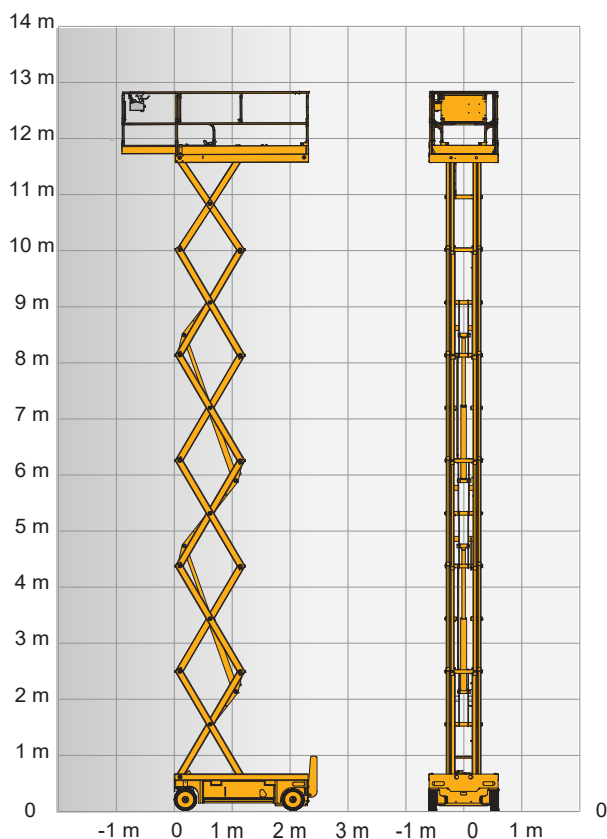
RISPONDE ALLE
NORMATIVE:



PIATTAFORMA SEMOVENTE VERTICALE ELETTRICA

COMPACT 14

ALTEZZA LAVORO 13,85 M.



CARATTERISTICHE STANDARD

Altezza di lavoro _____	13,85 m	G. Altezza da terra _____	13 cm
Altezza piattaforma (piano calpestio) _____	11,85 m	Altezza da terra con minigonne _____	2,3 cm
Portata cestello – massima _____	350 kg	Velocità di traslazione _____	0,9 - 2,7 km/h
Capacità massima sull'estensione _____	150 kg	Pendenza massima superabile _____	23%
A. Lunghezza piattaforma _____	2,31 m	Inclinazione operativa max _____	2°/3°
Lunghezza estensione _____	0,92 m	Raggiominimo di sterzata-esterno _____	2,5 m
E. Lunghezza piattaforma a riposo _____	2,49 m	Ruote - antitraccia _____	15 x 5
B. Larghezza piattaforma _____	1,2 m	Batterie _____	24 V - 330 Ah (C20)
D. Altezza piattaforma a riposo (ringhiere abbassate) _____	2,08 m	Capacità serbatoio idraulico _____	25 l
C. Altezza piattaforma a riposo (con ringhiere) _____	2,5 m	Peso _____	3175 kg
F. Interasse _____	1,86 m		

gv3.it  **VENPA**

PER INFORMAZIONI

www.gv3.it |    