

GS - 2046
GS - 2646
GS - 3246

PIATTAFORMA ELETTRICA SEMOVENTE VERTICALE



PUNTI DI FORZA

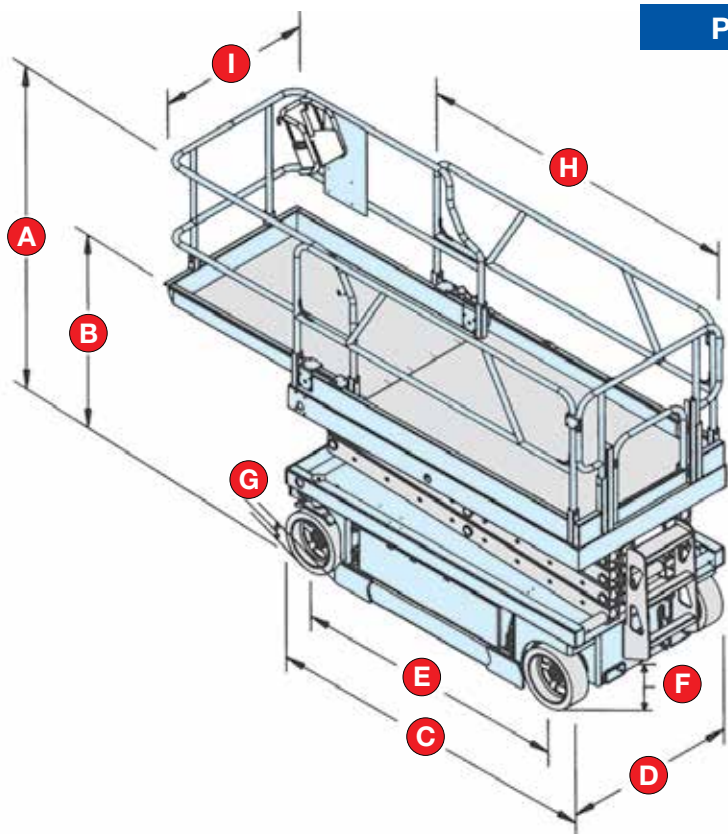
- ✓ *Compatta e leggera.*
- ✓ *Alto angolo di sterzata che conferisce alla macchina un'eccellente manovrabilità.*
- ✓ *Basso livello di rumorosità che consente di operare, silenziosamente, dove richiesto.*
- ✓ *Solido piano di calpestio in acciaio con superficie antiscivolo.*
- ✓ *Comodi punti di aggancio delle imbragature per facili spostamenti.*
- ✓ *Semplice accesso ai vari componenti per una facile manutenzione della macchina.*
- ✓ *Comandi di salita e traslazione proporzionali.*

CARATTERISTICHE STANDARD:

- Freni multidisco per una decelerazione uniforme
- Valvola di discesa di emergenza manuale
- Inclinometro con allarme sonoro.
- Slitte anti ribaltamento
- Interruttore di Stop d'emergenza sul quadro comandi a terra e in piattaforma
- Pneumatici antisegno
- Avvisatore acustico
- Allarme di traslazione.
- Contatore.
- Lampeggiante.
- Dispositivo diagnostico per la localizzazione di eventuali guasti della macchina.

RISPONDE ALLE NORMATIVE:

- CE
- ANSI/SIA A92.6
- CSA CAN3-B354.2-M82
- AS 1418.10



GS - 2046

ALTEZZA LAVORO 8,3 M.

GS - 2646

ALTEZZA LAVORO 9,9 M.

GS - 3246

ALTEZZA LAVORO 11,75 M.

SPECIFICHE TECNICHE *

Modello	GS-2046	GS-2646	GS-3246
Altezza di lavoro	8,3 m	9,9 m	11,75 m
Altezza piano calpestio	6,3 m	7,9 m	9,75 m
Portata max consentita comprese 2 persone	545 Kg	454 Kg	318 Kg
Portata max consentita sull'estensione	113 Kg	113 Kg	113 Kg
B Altezza chiusa (parapetto abbassato)	1,60 m	1,62 m	1,75 m
A Altezza chiusa (parapetto)	2,12 m	2,26 m	2,41 m
Altezza chiusa (piattaforma)	1,04 m	1,16 m	1,30 m
C Lunghezza - chiusa	2,44 m	2,43 m	2,43 m
D Larghezza	1,19 m	1,17 m	1,16 m
E Interasse	1,85 m	1,85 m	1,85 m
F Altezza minima da terra centro macchina	0,10	0,10 m	0,10 m
G Altezza minima da terra slitte anti-ribaltamento	0,02 m	0,02 m	0,02 m
H Lunghezza cesta	2,26 m	2,26 m	2,26 m
Lunghezza cesta estesa	3,25 m	3,25 m	3,25 m
I Larghezza cesta	1,16 m	1,16 m	1,16 m
Raggio sterzata esterno	2,3 m	2,3 m	2,3 m
Raggio sterzata interno	zero	zero	zero
Alimentazione	24V, 4 batterie 6V 254 AH (tutti i modelli)		
Velocità di traslazione - chiusa	3,5 Km/h	3,5 Km/h	3,5 Km/h
Velocità di traslazione - aperta	0,7 Km/h	0,7 Km/h	0,7 Km/h
Velocità di salita/discesa	30/28 sec	30/24 sec	57/40 sec
Comandi	proporzionali	proporzionali	proporzionali
Pneumatici (gomma piena)	38,10 x 12,7 x 20,3 cm (tutti i modelli)		
Pendenza superabile	30%	30%	35%
Trazione	ruote anteriori	ruote anteriori	ruote anteriori
Freni multidisco	ruote posteriori	ruote posteriori	ruote posteriori
Peso	1.928 Kg	2.431* Kg	2.309 Kg

*Alcuni modelli presentano pesi differenti in base all'anno di produzione e all'allestimento.