

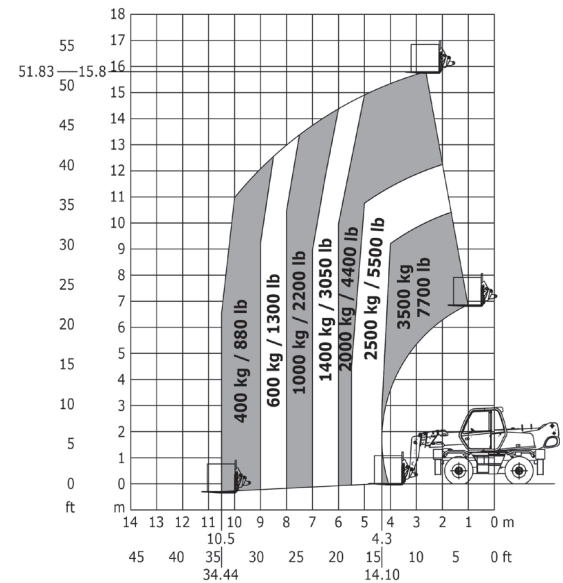
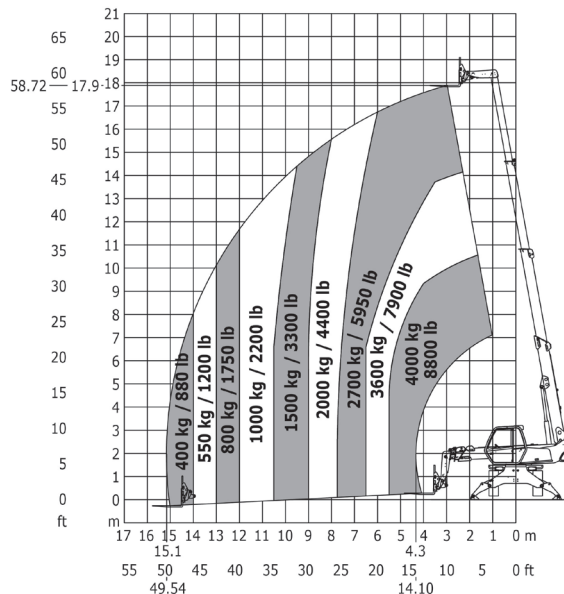
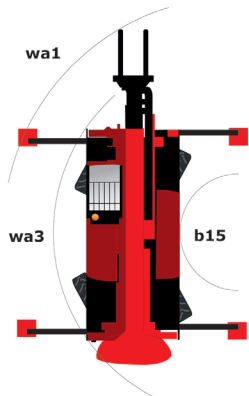
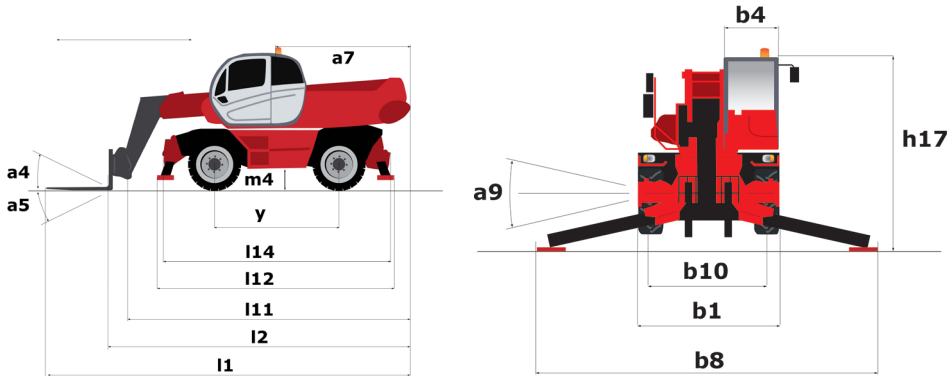
MANITOU MRT 18.40 EASY GV3.it  **VENPA**

## SOLLEVATORE TELESCOPICO



# SOLLEVATORE TELESCOPICO

## MANITOU MRT 18.40 EASY



### CARATTERISTICHE STANDARD

Massa totale a vuoto	13670 kg
Portata massima	4000 kg
Portata alla massima altezza su piedi / su gomme	2700 / 2000 kg
Portata a massimo sfilo orizzontale su piedi / su gomme	400 kg
Sollevamento massimo su piedi / su gomme	17,90 / 15,80 m
Sollevamento massimo alla max portata su piedi / su gomme	10,6 / 10,3 m
Sfilo orizzontale massimo su piedi / su gomme	15,10 / 10,50 m
Pendenza massima superabile	60%
Rotazione torretta	360°
Forza di traino	8600 daN
Motore	Perkins 850
Carburante	Diesel
Potenza nominale	75 kW

l2	5.54 m
l1	6.74 m
b1	2.40 m
b8	3.98 m
h17	2.97 m
m4	0.34 m
a4	12°
a5	105°
l12	4.13 m
b4	0.95 m
l14	4.35 m
y	2.32 m
a7	2.49 m
b10	1.93 m
b11	1.93 m
b15	1.30 m
wa3	3.90 m
wa1	3.90 m
b15	1.30 m



PER INFORMAZIONI

[www.gv3.it](http://www.gv3.it) | [in](#) [f](#) [ig](#) [yt](#)