

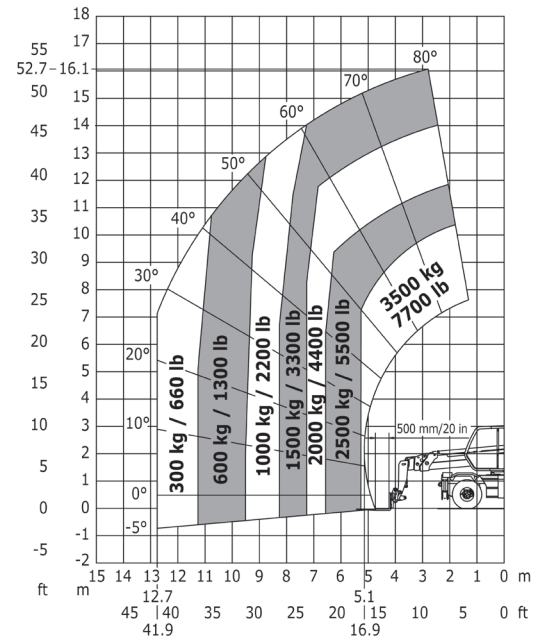
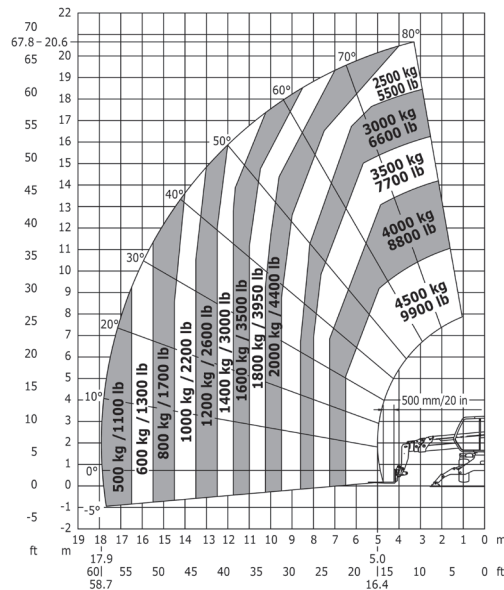
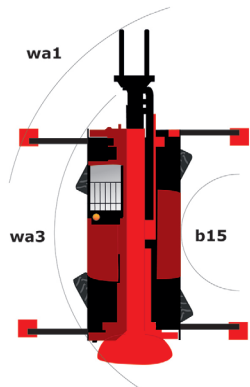
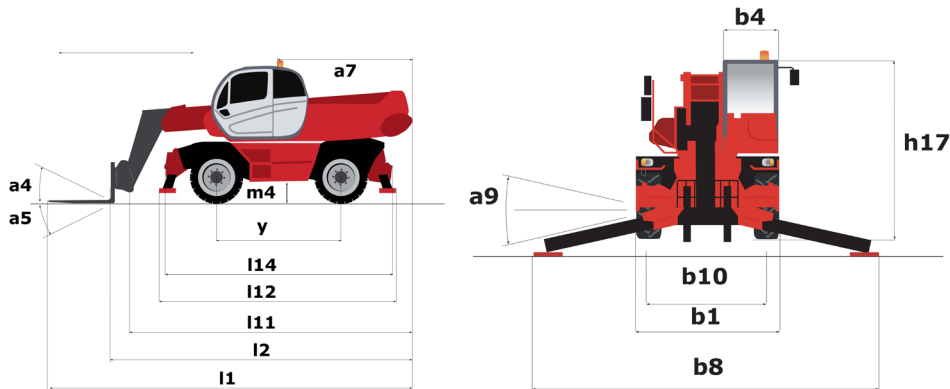
MANITOU MRT 21.45 EASY GV3.it  VENPA

SOLLEVATORE TELESCOPICO



SOLLEVATORE TELESCOPICO

MANITOU MRT 21.45 EASY



CARATTERISTICHE STANDARD

| | |
|---|-----------------|
| Massa totale a vuoto | 14530 kg |
| Portata massima | 4500 kg |
| Portata alla massima altezza su piedi / su gomme | 2000 kg |
| Portata a massimo sfilo orizzontale su piedi / su gomme | 500 / 300 kg |
| Sollevamento massimo su piedi / su gomme | 20,60 / 18,20 m |
| Sollevamento massimo alla max portata su piedi / su gomme | 11 / 11,8 m |
| Sfilo orizzontale massimo su piedi / su gomme | 6,50 / 5 m |
| Pendenza massima superabile | >56,5% |
| Rotazione torretta | 360° |
| Forza di traino | 7900 daN |
| Motore | Perkins 850 |
| Carburante | Diesel |
| Potenza nominale | 55 kW |

| | |
|-----|--------|
| l2 | 6.59 m |
| l1 | 7.79 m |
| b1 | 2.50 m |
| b8 | 4.98 m |
| h17 | 3.02 m |
| m4 | 0.32 m |
| a4 | 12° |
| l11 | 6.59 m |
| l12 | 7.79 m |
| y | 2.75 m |
| wa3 | 5.52 m |
| wa1 | 5.52 m |
| b15 | 1.30 m |



PER INFORMAZIONI

www.gv3.it | [in](#) | [f](#) | [ig](#) | [yt](#)