

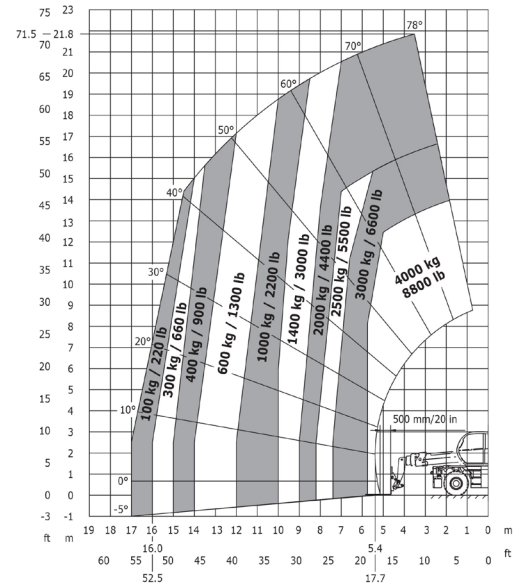
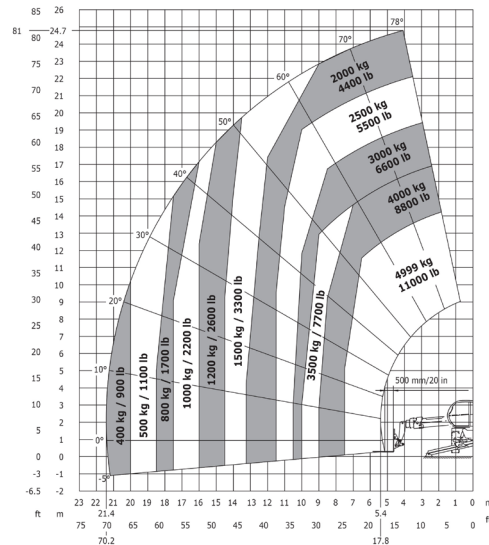
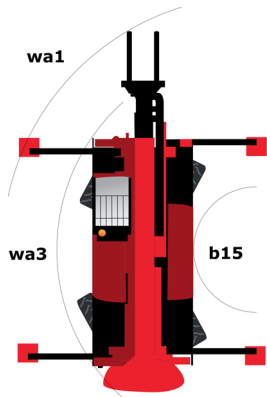
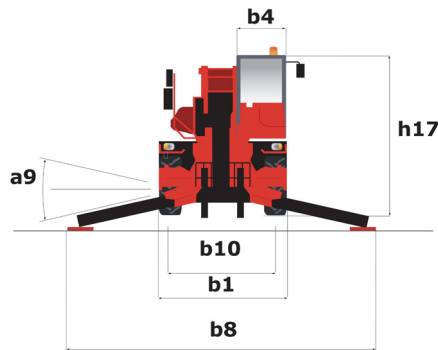
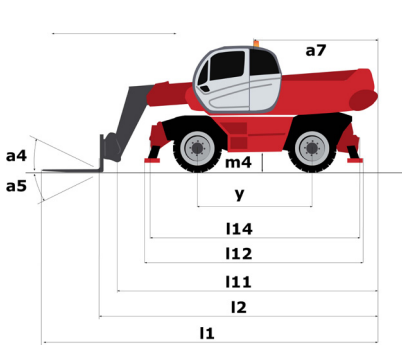
MANITOU MRT 25.50 PRIVILEGE+ GV3.it  **VENPA**

SOLLEVATORE TELESCOPICO



SOLLEVATORE TELESCOPICO

MANITOU MRT 25.50 PRIVILEGE +



CARATTERISTICHE STANDARD

Massa totale a vuoto	18900 kg
Portata massima	4999 kg
Portata alla massima altezza su piedi / su gomme	2000 kg
Portata a massimo sfilo orizzontale su piedi / su gomme	400 / 100 kg
Altezza di sollevamento massimo	24,70 m
Sollevamento massimo alla max portata su piedi/su gomme	14 / 14,2 m
Sbraccio orizzontale massimo	21,40 m
Pendenza massima superabile	40%
Rotazione torretta	360°
Forza di traino	8700 daN
Motore	Mercedes Stage4 Final Tier4
Carburante	Diesel
Potenza nominale	115 kW

l2	7.84 m
l1	9.03 m
b1	2.49 m
b8	5.55 m
h17	3.05 m
m4	0.35 m
a4	13°
a5	102°
l12	5.22 m
b4	0.99 m
l14	5.35 m
a9	8°
y	2.75 m
a7	3.18 m
b10	2.05 m
wa3	5.23 m
wa1	5.23 m
b15	1.70 m



PER INFORMAZIONI

www.gv3.it | [in](#) | [f](#) | [ig](#) | [yt](#)