

PIATTAFORMA AEREA GIREVOLE ELETTRICA



PUNTI DI FORZA

- ✓ Con una capacità di carico di 200 kg, rappresenta una scelta eccellente per le vostre operazioni di manutenzione interna o esterna su terreni stabili.
- ✓ Dimensioni compatte facilitano il passaggio dalle porte e l'accesso a zone strette.

CARATTERISTICHE STANDARD

- Altezza di lavoro 9,90 m
- Sbraccio laterale fino a 3,15 m
- Portata di 200 kg
- Sistema di diagnostica integrato
- Comandi proporzionali
- Allarme sonoro e segnalatore luminoso (inclinazione, sovraccarico, discesa)
- Indicatore di carica delle batterie
- Contatore
- Tecnologia CAN bus
- Protezione antiribaltamento fissa
- Discesa manuale di emergenza
- Frenatura negativa su ruote posteriori
- Caricabatterie integrato multi tensione
- Batteria di trazione
- Pneumatici antitraccia

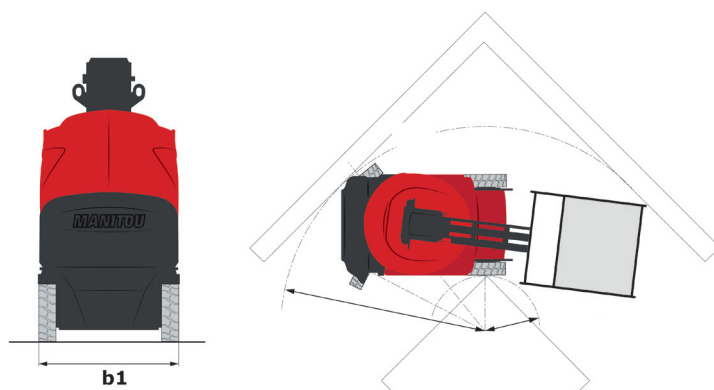
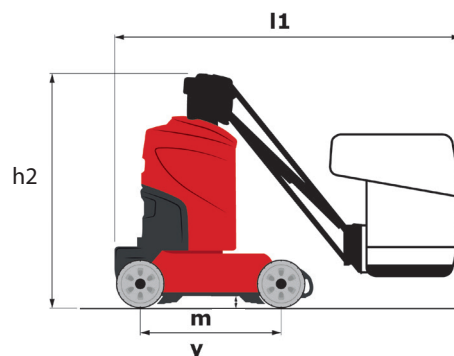
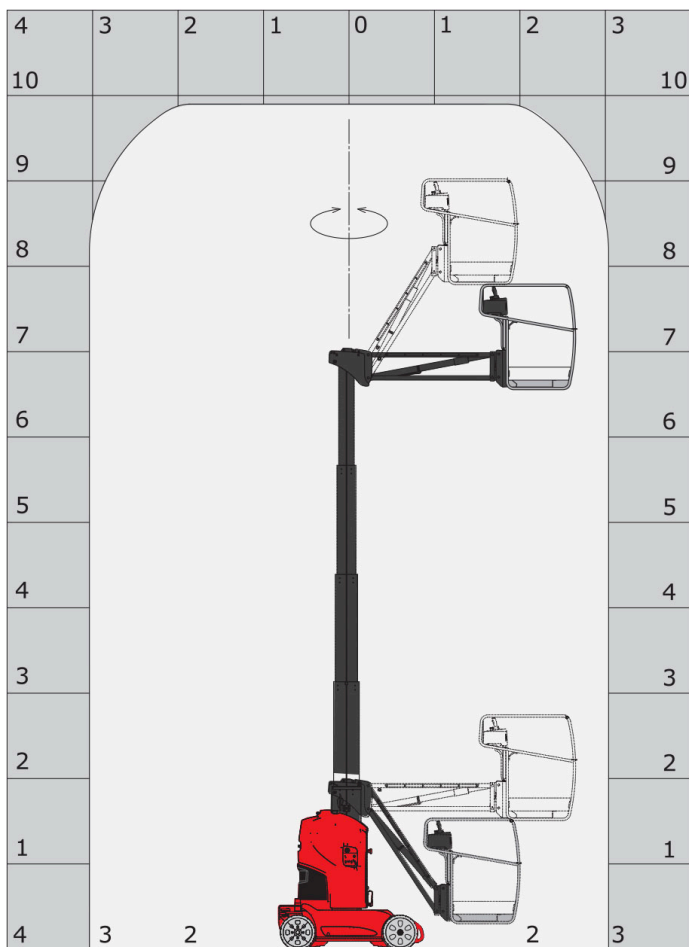
RISPONDE ALLE
NORMATIVE:



PIATTAFORMA AEREA GIREVOLE ELETTRICA

100 VJR

ALTEZZA LAVORO 9,90 M.



CARATTERISTICHE STANDARD

Altezza di lavoro _____	9,90 m
Altezza piattaforma (piano calpestio) _____	7,90 m
Sbraccio laterale max _____	3,15 m
Punto di articolazione _____	6,67 m
Rotazione (torretta) _____	350°
Rotazione (cestello) _____	+70°/-70°
Portata cestello – massima _____	200 kg
L1. Lunghezza _____	2,82 m
B1. Larghezza totale _____	0,99 m
H2. Altezza a riposo _____	1,99 m

Y. Interasse _____	1,20 m
M. Altezza da terra _____	0,10 m
Dimensioni cestello _____	0,9x0,75 m
Velocità di traslazione _____	4,50 km/h
Raggio esterno di sterzata _____	1,98 m
Batteria _____	250 Ah / 24 V
Pendenza massima superabile _____	25%
Pneumatici _____	16-5-11 1/4
Peso _____	2650 kg

gv3.it  **VENPA**

PER INFORMAZIONI

www.gv3.it |    