

## PIATTAFORMA AUTOCARRATA ARTICOLATA TELESCOPICA



### PUNTI DI FORZA

- ✓ *Grande versatilità e sicurezza alle massime prestazioni.*
- ✓ *Comandi intuitivi e facili da utilizzare.*

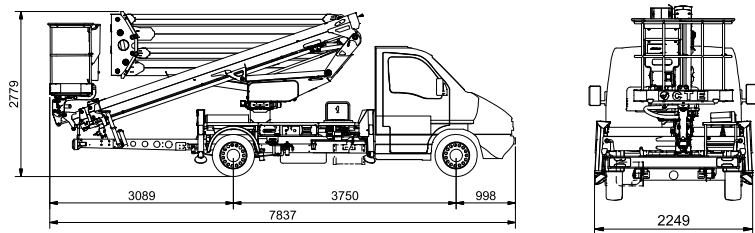
### CARATTERISTICHE STANDARD

- Montata su Iveco (EVO) Daily, Euro 6D
- Doppio pantografo + braccio telescopico + 2 sfili
- Rotazione torretta  $\pm 320^\circ$
- Comandi elettroidraulici proporzionali simultanei con rampe di accelerazione e decelerazione per un controllo più fluido delle manovre
- Avviamento/arresto motore dalla navicella
- Pianale in alluminio anti-scivolo
- Piattaforma di lavoro in alluminio 1400x700x1100 mm
- Rotazione idraulica navicella  $90^\circ + 90^\circ$
- Livellamento navicella con sistema master-slave
- 4 stabilizzatori a piazzamento oleodinamico con sensori di contatto terreno: stabilizzatori frontali con estensione delle traverse, stabilizzatori posteriori fissi in sagoma
- Stabilizzazione variabile con S3 Smart Stability System EVO
- Sistema di gestione elettronico CAN BUS
- Cella di carico
- Impianto oleodinamico alimentato da pompa ad ingranaggi
- installata sulla presa di forza del veicolo
- Cicalino innesto presa di forza
- Contatore in cabina
- Presa elettrica 230 V AC CE in navicella

RISPONDE ALLE  
NORMATIVE:



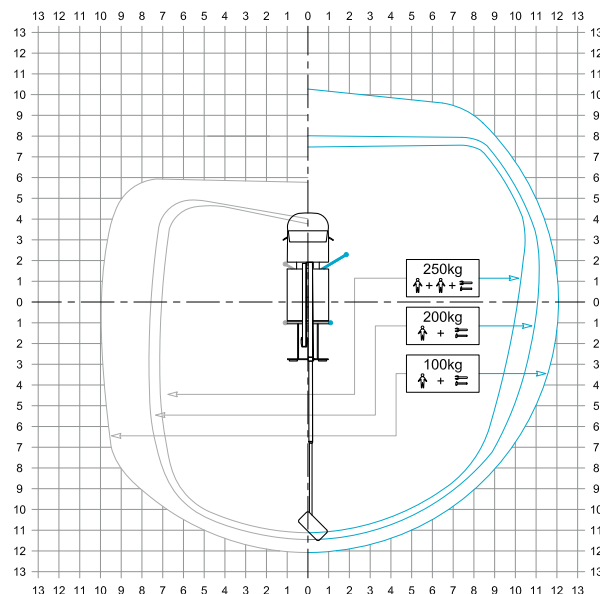
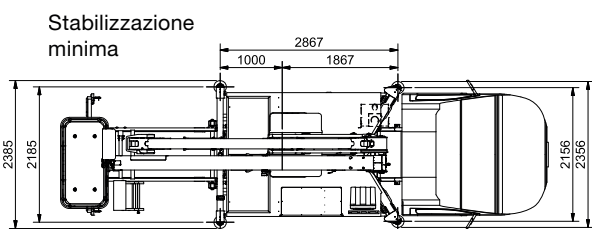
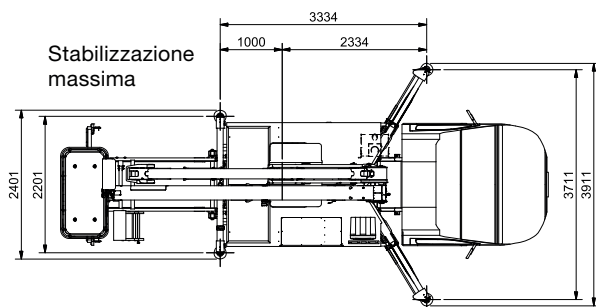
# PIATTAFORMA AUTOCARRATA ARTICOLATA TELESCOPICA



## ZED 25 HV

### ALTEZZA LAVORO 25 m

#### STABILIZZAZIONE



## CARATTERISTICHE STANDARD

Altezza di lavoro	-----	25 m
Altezza piattaforma (piano calpestio)	-----	23 m
Sbraccio laterale massimo	-----	12 m
Portata massima in piattaforma	-----	250 kg
Lunghezza totale	-----	7,837 m
Larghezza in ordine di marcia	-----	2,249 m
Larghezza max stabilizzata	-----	3,911 m
Altezza a riposo	-----	2,779 m
Dimensione cestello	-----	1,4 x 0,7 x 1,1 m
Interasse	-----	3,75 m
Rotazione idraulica navicella	-----	90° + 90°
Rotazione torretta	-----	+/- 320°
Tensione impianto elettrico	-----	12 V
Massa complessiva veicolo	-----	3500 kg

