

## PIATTAFORMA SEMOVENTE VERTICALE ELETTRICA



### PUNTI DI FORZA

- ✓ Guida precisa e progressiva
- ✓ Estremamente rapida, confortevole e agile
- ✓ Facile nel trasporto e movimentazione
- ✓ Braccio senza cavi nè catene

### CARATTERISTICHE STANDARD

- Altezza di lavoro 5,8 m
- Portata di 230 kg
- Motore elettrico
- 2 batterie di trazione 12 V - 105 Ah
- Caricabatterie 20 A
- Indicatore di carica
- Cannello con porte a battenti
- 2 ruote direttrici anteriori
- 2 ruote motrici posteriori
- Ruote antitraccia
- Sblocco freni
- Contaore
- Clacson
- Avvisatore acustico di traslazione
- Stop emergenza
- Pompa ausiliaria manuale
- 2 quadri comandi: in cesta e di soccorso sul carro
- Quadro comandi alto amovibile
- Gradino di protezione in accesso

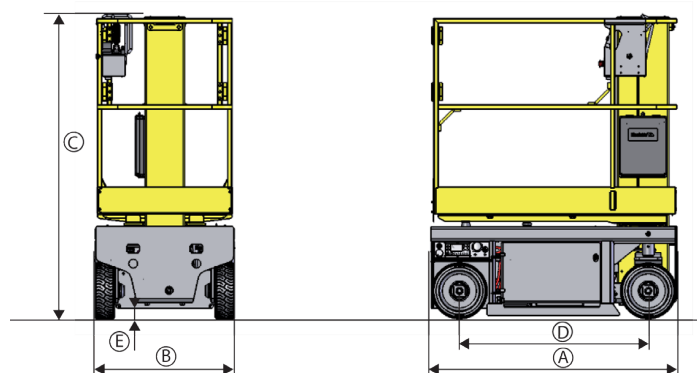
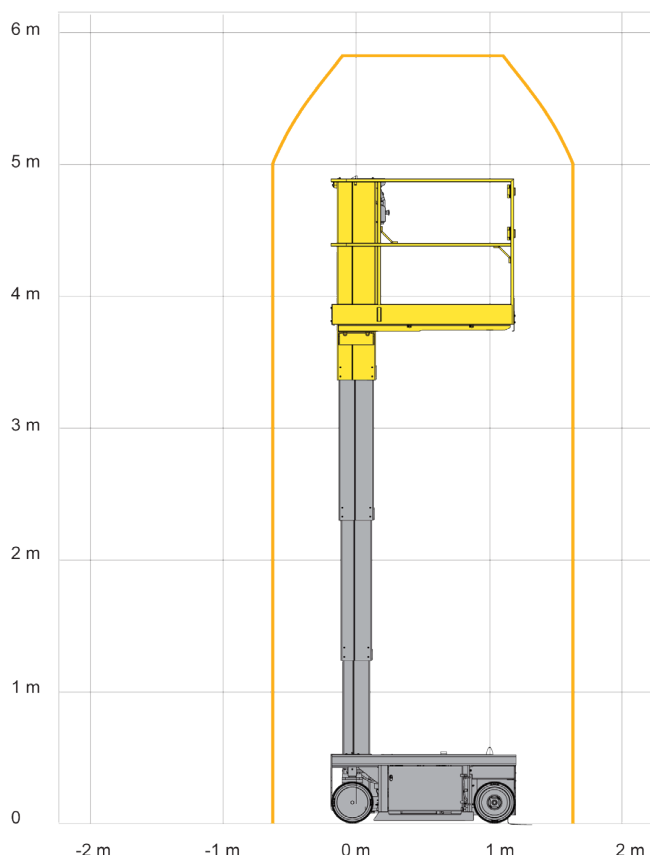
RISPONDE ALLE  
NORMATIVE:



# PIATTAFORMA SEMOVENTE VERTICALE ELETTRICA

## STAR 6

ALTEZZA LAVORO 5,8 M.



### CARATTERISTICHE STANDARD

Altezza di lavoro	5,8 m
Altezza piattaforma (piano calpestio)	3,8 m
Altezza massima di traslazione	3,8 m
Portata cestello – massima	230 kg
A. Lunghezza	1,4 m
B. Larghezza totale	0,79 m
C. Altezza a riposo	1,75 m
D. Interasse	1,06 m

E. Altezza da terra	6 cm
F x G. Dimensioni cestello	1,38x0,77 m
Velocità di traslazione	0,8 - 4,5 km/h
Raggio minimo di sterzata - esterno	1,7 m
Pendenza massima superabile	25 %
Massima inclinazione operativa	1,5°/3°
Pneumatici antitraccia	318 x 108
Peso	835 kg

gv3.it  **VENPA**

PER INFORMAZIONI

[www.gv3.it](http://www.gv3.it) |    