

SEMOVENTE GIREVOLE ARTICOLATA DIESEL



PUNTI DI FORZA

- ✓ *Comandi proporzionali consentono movimenti più fluidi e precisi e un maggior comfort dell'operatore.*
- ✓ *Maggior produttività ed efficienza grazie alle varie funzioni del braccio eseguibili simultaneamente e alle alte velocità di movimento.*
- ✓ *Maggiore potenza del motore per una perfetta trazione anche su terreni difficili.*

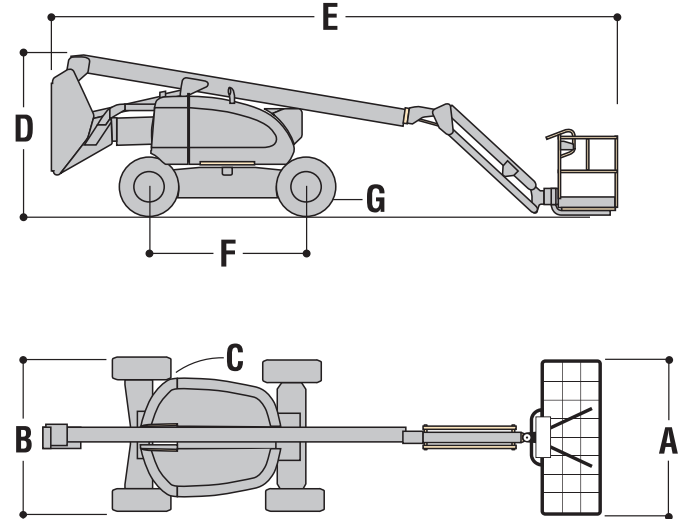
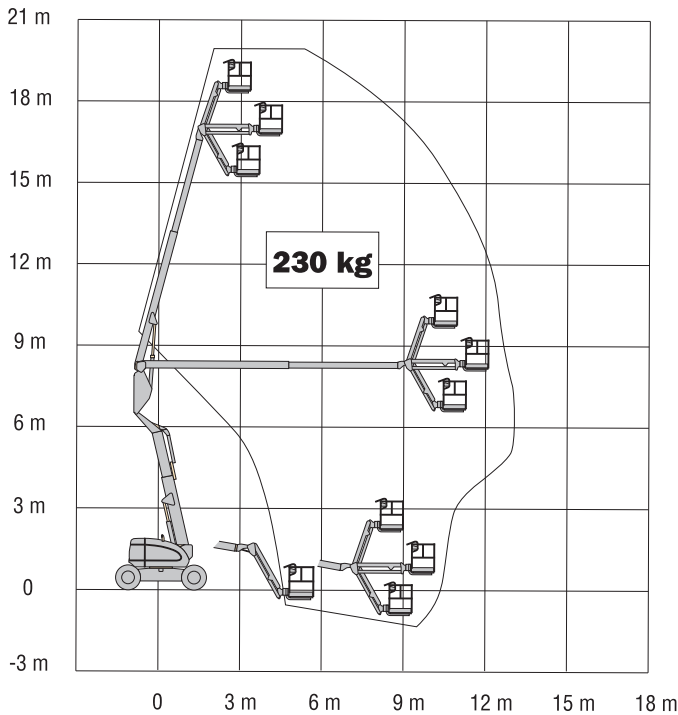
CARATTERISTICHE STANDARD

- Altezza di lavoro: 20,29 m
- Jib articolato da 1,83 m
- Piattaforma con accesso laterale 0,91 m x 1,83 m
- Portata di 230 kg
- Sbraccio laterale di 12,12 m
- Pneumatici riempiti con schiuma
- Comandi proporzionali

SEMOVENTE GIREVOLE ARTICOLATA DIESEL

JLG 600AJ

ALTEZZA LAVORO 20 M.



CARATTERISTICHE STANDARD

Altezza di lavoro	20,29 m
Altezza piattaforma (piano calpestio)	18,29 m
Sbraccio laterale max	12,12 m
Altezza scavalcamento	8,05 m
Rotazione (torretta)	360°
Rotazione (cestello)	180°
Portata cestello – massima	230 kg
Jib – Tipo di articolazione	135°
Jib – Lunghezza totale	1,83 m
Pressione massima esercitata al suolo	4,86 kg/cm ³
A. Dimensioni cestello	0,91x1,83 m
B. Larghezza totale	2,44 m
C. Ingombro di coda	zero

D. Altezza a riposo	2,56 m
E. Lunghezza a riposo	8,82 m
F. Passo trazione	2,44 m
G. Luce dal suolo	0,30 m
Velocità di traslazione	5,6 / 6,4 km/h
Raggio interno/esterno di sterzata	1,67 / 5,38 m
Pendenza massima superabile	30% - 45%
Pneumatici ripieni di schiuma	14 X 17,5
Motore diesel	48,5 kW
Motore ausiliario	12V DC
Capacità del serbatoio	113,6 lt
Serbatoio idraulico	115,8 lt
Peso	10650 kg

GV3.it  **VENPA**

PER INFORMAZIONI

www.gv3.it |    