

MINIESCAVATORE CINGOLATO



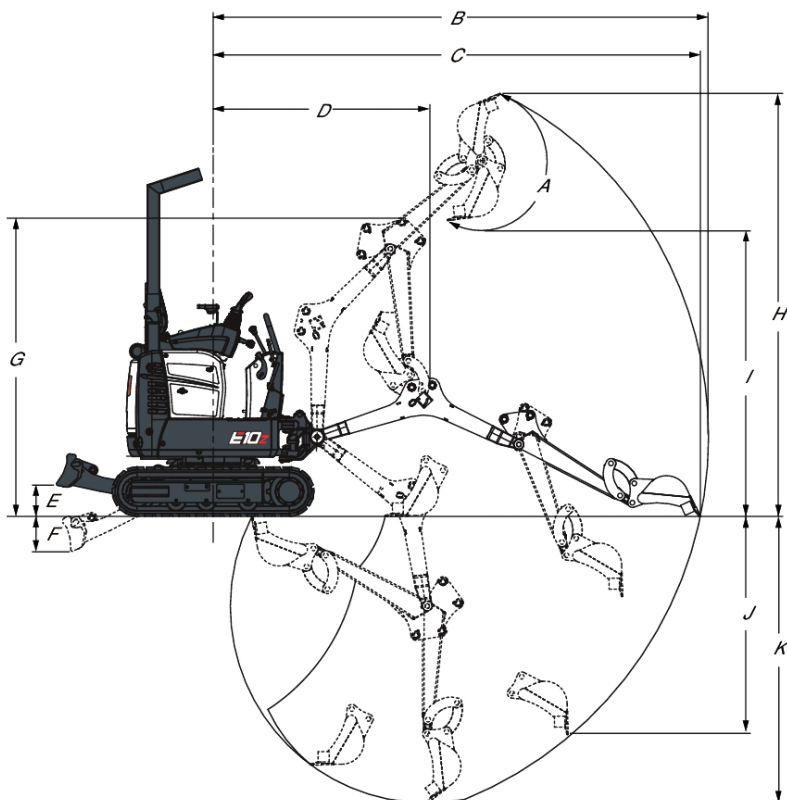
PUNTI DI FORZA

- Carro allargabile
- Rotazione girusagoma ZHS, zero house swing, entro la sagoma dei cingoli.
- Massima flessibilità e stabilità
- Angolo di brandeggio sx67° - dx64°
- Cilindro del braccio montato superiormente
- Lama retrattile
- Struttura protettiva TOPS pieghevole
- Attacco rapido meccanico
- Occhiello di sollevamento
- 2a velocità

CARATTERISTICHE STANDARD

Potenza _____	7,5 kw
Peso operativo _____	1176 kg
Larghezza di trasporto _____	710 mm
Larghezza di lavoro _____	1100 mm
Altezza di trasporto _____	1409 mm
Massima profondità _____	1820 mm
Raggio di rotazione posteriore _____	550 mm
Capacità serbatoio _____	16 L

A	196°
B	3145 mm
C	3093 mm
D	1374 mm
E	196 mm
F	230 mm
G	1899 mm
H	2685 mm
I	1818 mm
J	1383 mm
K	1820 mm



PER INFORMAZIONI

www.gv3.it |    