

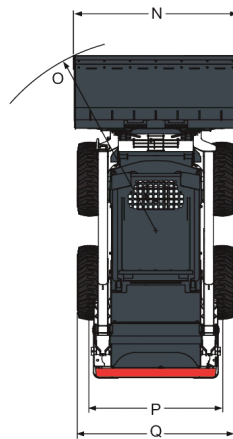
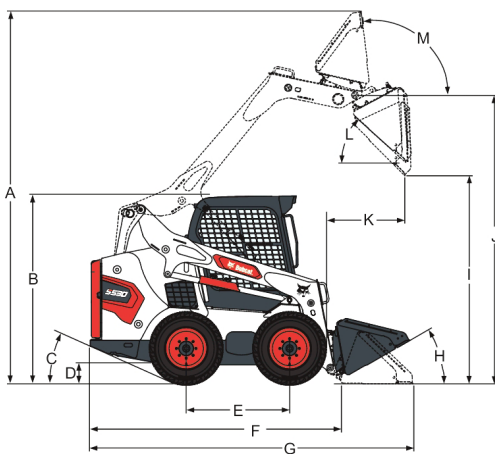
MINIPALA GOMMATA



PUNTI DI FORZA

- Comandi Joystick di tipo fingertip
- Perfetta distribuzione dei pesi
- Sedile regolabile
- Impianto High Flow per accessori
- Scatola catena esente da manutenzione
- Cabina operatore Deluxe
- Cabina certificata ROPS
- Motore Bobcat
- Motore Stage V
- Cabina ampia
- Visibilità migliorata
- Cintura di sicurezza a 3 punti

CARATTERISTICHE STANDARD



A	3901 mm
B	1972 mm
C	24,2°
D	185 mm
E	1082 mm
F	2657 mm
G	3378 mm
H	30°
I	2319 mm
J	3023 mm
K	828 mm
L	42°
M	97°
N	1727 mm
O	2024 mm
P	1374 mm
Q	1643 mm

Potenza	41 kw
Peso operativo	2952 kg
Larghezza benna	1727 mm
Portata nominale	911 kg
Carico ribaltamento	1823 kg
Altezza cabina	1972 mm
Capacità serbatoio	93,7 L

PER INFORMAZIONI

www.gv3.it |    