

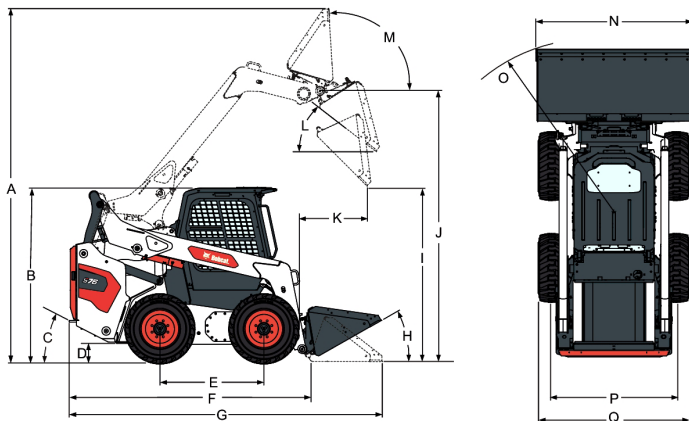
MINIPALA GOMMATA



PUNTI DI FORZA

- Cabina chiusa, con aria condizionata
- Cabina pressurizzata e sigillata monoblocco che garantisce un ambiente confortevole per l'operatore
- Comandi Joystick di tipo fingertip
- Perfetta distribuzione dei pesi
- Sedile regolabile
- Impianto High Flow per accessori
- Scatola catena esente da manutenzione
- Motore Bobcat
- Motore Stage V
- Cruscotto Deluxe, con schermo LCD 5"
- Cabina ampia
- Visibilità migliorata
- Luci led anteriori e posteriori
- Cintura di sicurezza a 3 punti

CARATTERISTICHE STANDARD



Potenza	54,5 kw
Peso operativo	4038 kg
Larghezza benna	1880 mm
Portata nominale	1367 kg
Carico ribaltamento	2722 kg
Altezza cabina	1972 mm
Capacità serbatoio	120 L

A	4251,8 mm
B	2078,7 mm
C	27°
D	234,5 mm
E	1227 mm
F	2892,8 mm
G	3736,6 mm
H	30°
I	2526,1 mm
J	3258,5 mm
K	950,1 mm
L	37°
M	94°
N	1879,6 mm
O	2227,5 mm
P	1584,4 mm
Q	1828,8 mm

PER INFORMAZIONI

www.gv3.it |    