

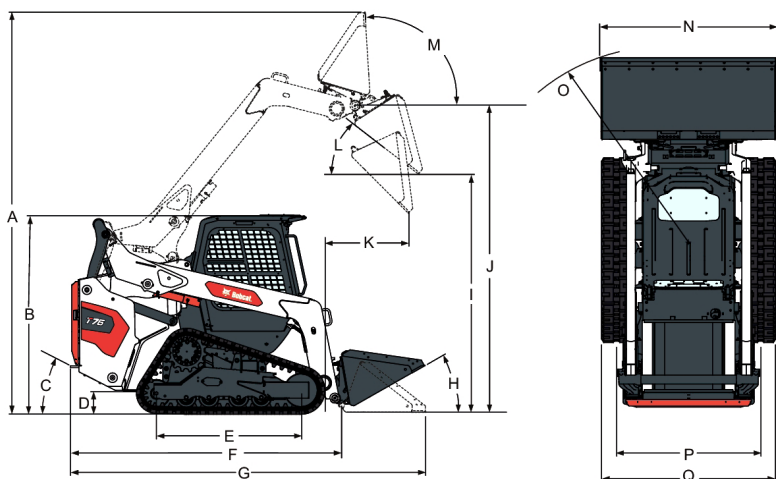
## MINIPALA CINGOLATA



### PUNTI DI FORZA

- Cabina chiusa, con aria condizionata
- La cabina pressurizzata e sigillata monoblocco delle pale compatte serie R offre un ambiente confortevole per l'operatore
- Comandi Joystick di tipo fingertip
- Perfetta distribuzione dei pesi
- Sedile regolabile
- Impianto High Flow per accessori
- Scatola catena esente da manutenzione
- Motore Bobcat
- Motore Stage V
- Cruscotto Deluxe, con schermo LCD 5"
- Cabina ampia
- Visibilità migliorata
- Luci led anteriori e posteriori
- Cintura di sicurezza a 3 punti
- Cingoli da 450mm

### CARATTERISTICHE STANDARD



A	4251,8 mm
B	2078,7 mm
C	27°
D	234,5 mm
E	1504,9 mm
F	2893,8 mm
G	3736,6 mm
H	30°
I	2526,1 mm
J	3258,5 mm
K	1014 mm
L	37°
M	94°
N	2032 mm
O	2300,5 mm
P	1531,1 mm
Q	1981,1 mm

Potenza	-----	54,5 kw
Peso operativo	-----	5051 kg
Larghezza benna	-----	2078 mm
Portata nominale	-----	1426 kg
Carico ribaltamento	-----	4050 kg
Altezza cabina	-----	1972 mm

PER INFORMAZIONI

[www.gv3.it](http://www.gv3.it) |    