

SEMOVENTE GIREVOLE ARTICOLATA ELETTRICA



PUNTI DI FORZA

- ✓ *Capacità di carico di 230 kg, altezza di lavoro di oltre 20 mt, è il compagno di lavoro ideale nei cantieri con terreni accidentati, all'aperto o al chiuso grazie al motore 100% elettrico e al funzionamento senza emissioni di CO₂.*
- ✓ *Ampia piattaforma di lavoro zincata, design del telaio resistente, elevata altezza da terra, asse oscillante attivo, 4 ruote motrici, capacità di carico unica per un braccio articolato, 4 movimenti simultanei*

CARATTERISTICHE STANDARD

- Altezza di lavoro 20 m
- Sbraccio laterale fino a 11,57 m
- Portata di 230 kg
- Comandi proporzionali
- 4 ruote motrici
- Gomme piene antitraccia
- Assale anteriore a slittamento limitato
- Predisposizione 230 V
- Allarme sonoro e segnalatore luminoso di inclinazione e sovraccarico
- Contatore

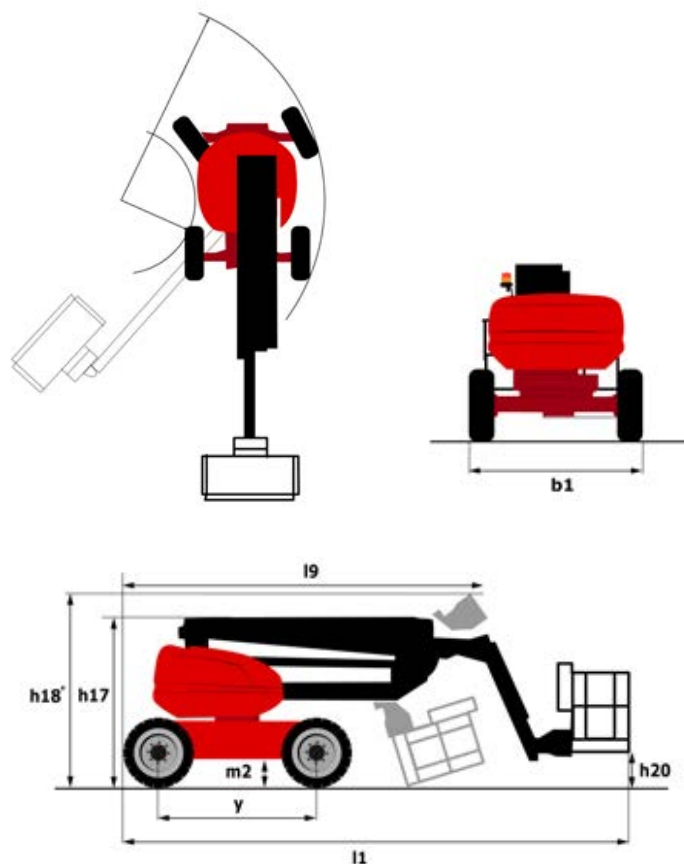
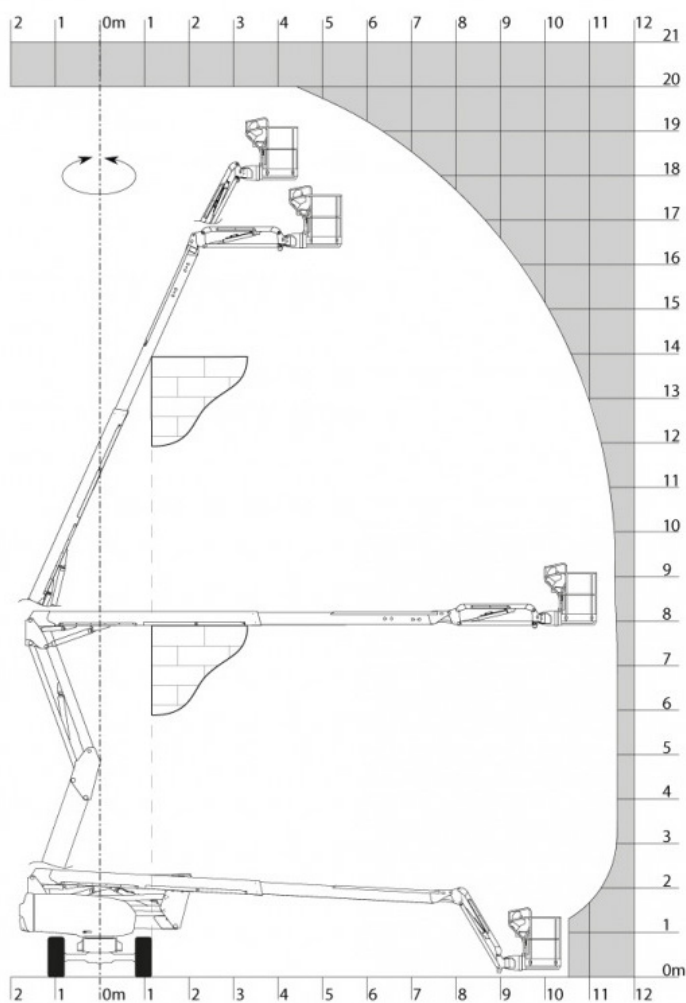
RISPONDE ALLE
NORMATIVE:



SEMOVENTE GIREVOLE ARTICOLATA ELETTRICA

200 ATJE

ALTEZZA LAVORO 20 M.



CARATTERISTICHE STANDARD

Altezza di lavoro _____	20 m
Altezza piattaforma (piano calpestio) _____	18 m
Sbraccio laterale max _____	11,57 m
Punto di articolazione _____	7,9 m
Rotazione (torretta) _____	350°
Rotazione (cestello) _____	+90°/-90°
Portata cestello – massima _____	230 kg
L1. Lunghezza _____	8,34 m
B1. Larghezza totale _____	2,46 m
H17. Altezza a riposo _____	2,71 m
Y. Interasse _____	2,30 m

M2. Altezza da terra _____	0,38 m
Dimensioni cestello _____	1,5x0,75 m
Dimensioni cestello* _____	1,8x0,75 m
L9. Lunghezza Trasporto _____	6,06 m
H18. Altezza Trasporto _____	2,71 m
Velocità di traslazione _____	5,3 km/h
Raggio esterno di sterzata _____	5,31 m
Batteria _____	48 V / 460 Ah
Carica batteria integrato _____	48 V / 60 Ah
Pendenza massima superabile _____	45%
Peso _____	7100 kg

* Dato relativo ai modelli B906, B922, B923, B924 e C929

gv3.it  **VENPA**

PER INFORMAZIONI

www.gv3.it |    