

## SEMOVENTE GIREVOLE ARTICOLATA DIESEL



### PUNTI DI FORZA

- ✓ *Sviluppo verticale: la cesta mantiene parallelismo con le facciate durante il sollevamento*
- ✓ *Area di lavoro ottimizzata*
- ✓ *Eccellente capacità fuoristrada*
- ✓ *Haulotte Activ'Screen, sistema di autodiagnosi sul quadro comandi basso*
- ✓ *Movimenti rapidi, proporzionali e simultanei*

### CARATTERISTICHE STANDARD

- Altezza di lavoro 31,80 m
- Sbraccio laterale fino a 21,60 m
- Portata di 250 kg
- 4 ruote motrici e direttrici
- Assale anteriore oscillante
- Fino a 4 movimenti simultanei
- Blocco differenziale idraulico
- Protezione quadro comandi
- Vassoio portattrezzi
- Cesta modulare grande 2.44x0.91 m
- Accesso in cesta con barra scorrevole
- Predisposizione 110/230 V in cesta
- Motore basculante estraibile
- Indicatore sonoro e luminoso d'inclinazione e sovraccarico
- Girofaro
- Avvisatore acustico di traslazione
- Elettropompa di soccorso e sistema di discesa d'emergenza
- Batteria d'avviamento 12 V
- Preriscaldamento motore con spia luminosa
- Indicatore luminoso e graduato del livello del carburante sul quadro comandi bassi, indicatore di livello basso sul quadro comandi alto

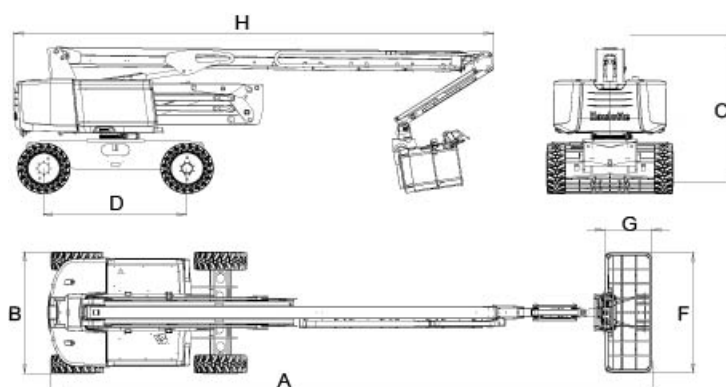
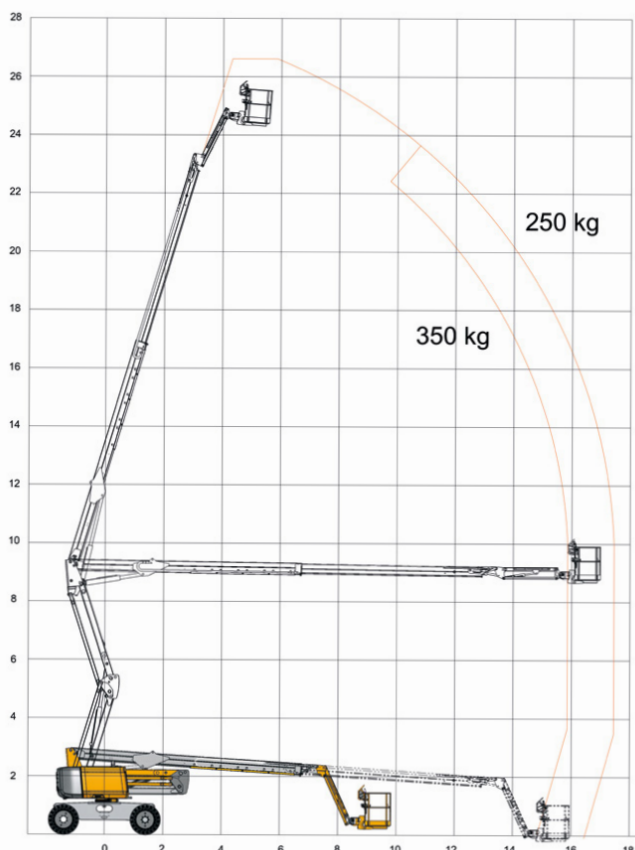
RISPONDE ALLE  
NORMATIVE:



# SEMOVENTE GIREVOLE ARTICOLATA DIESEL

## HA 26 RTJ PRO

ALTEZZA LAVORO 26,4 M.



### CARATTERISTICHE STANDARD

Altezza di lavoro _____	26,4 m	F x G. Dimensioni cestello _____	2,44x0,91 m
Altezza piattaforma (piano calpestio) _ _ _	24,4 m	H. Lunghezza Trasporto _____	9,4 m
Sbraccio laterale max _____	17,5 m	Altezza Trasporto _____	2,98 m
Punto di articolazione _____	9,3 m	Sbalzo anteriore _____	0,76 m
Rotazione (torretta) _____	360° continui	Inclinazione massima operativa _____	4°
Rotazione (cestello) _____	180° (+90°/-90°)	Velocità di traslazione _____	5 km/h
Portata cestello – massima _____	250 kg	Raggio angolo esterno di sterzata _____	4,35 m
Jib – Tipo di articolazione _____	133° (-65°/+68°)	Motore _____	Kohler 36.5 kW, stage 5; NRC: Kubota, 36.5kW, Stage 3A
A. Lunghezza _____	11,8 m	Pendenza massima superabile _____	45 %
B. Larghezza totale _____	2,48 m	Pneumatici ripieni in lattice _____	1025x365 mm
C. Altezza a riposo _____	2,97 m	Peso _____	15500 kg
D. Interasse _____	2,8 m		
Altezza da terra _____	48 cm		



PER INFORMAZIONI

[www.gv3.it](http://www.gv3.it) | [in](#) [f](#) [ig](#) [yt](#)