

PIATTAFORMA SEMOVENTE A BRACCIO TELESCOPICO



PUNTI DI FORZA

- ✓ *La S 85 è dotata di assali anteriori e posteriori facilmente estensibili fino a 3 m di larghezza in pochi minuti.*
- ✓ *I comandi completamente proporzionali consentono un perfetto controllo ed un facile posizionamento anche in spazi ristretti.*
- ✓ *Trazione "Tutto Terreno" che rende più agevole il lavoro su qualsiasi terreno.*
- ✓ *Semplice accesso ai vari componenti per una facile manutenzione della macchina.*

CARATTERISTICHE STANDARD:

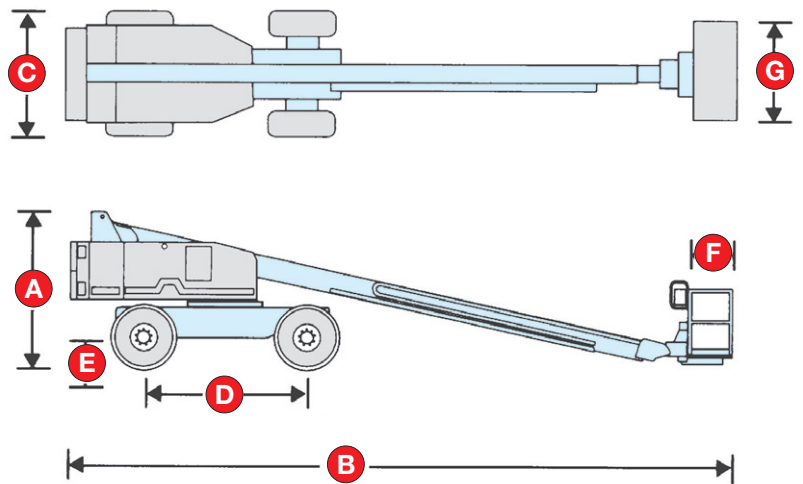
- Altezza massima di lavoro 27,9 m
- Portata 227 kg
- Assali estensibili
- Cilindri a doppia estensione
- Rotazione idraulica piattaforma
- Piattaforma autolivellante
- Trazione positiva
- Rotazione continua 360°
- Alimentazione ausiliaria 12V DC
- Cofanature con serrature
- Interruttore a chiave rimovibile
- Kit manometri motore
- Clacson
- Inclinometro
- Contatore
- Protezione cavi
- Piattaforma da 2,44 m
- Kit allarme salita
- Parapetto anticesoimento
- Pneumatici T.T. riempiti a schiuma
- Kit condizioni ambientali avverse
- Kit antisabbia

RISPONDE ALLE NORMATIVE:

- CE
- ANSI/SIA A92.5
- CSA CAN3-B354.4-M82

S 85

ALTEZZA LAVORO 27,9 M.



SPECIFICHE TECNICHE *

Altezza massima di lavoro	_____	27,4 m
Altezza massima piano calpestio	_____	25,4 m
Portata con piattaforma da 2,4m	_____	227 kg
Sbraccio orizzontale max	_____	23,4 m
A Altezza - chiusa	_____	2,79 m
B Lunghezza braccio chiusa	_____	12,4 m
C Larghezza assali ritratti	_____	2,43 m
Lunghezza assali estesi	_____	3 m
D Interasse	_____	2,7 m
E Distanza minima da terra	_____	27 cm
F Larghezza cesta	_____	0,91m
G Lunghezza cesta	_____	2,44m
Raggio di sterzata (esterno)	_____	7 m
Raggio di sterzata (interno)	_____	3,2 m
Rotazione ralla	_____	continua
Ingombro di coda	_____	1,13 m
Alimentazione	_____	Deutz Diesel 42 KW
Comandi proporzionali	_____	12V DC
Livellamento piattaforma	_____	autolivellante
Rotazione piattaforma	_____	160°
Pompa ausiliaria	_____	standard elettrica
Pneumatici	_____	15 - 22,5 sat
Capacità serbatoio idraulico	_____	170 l
Capacità serbatoio carburante	_____	114 l
Peso	_____	16.266 Kg
		2 WD 4WD
Velocità traslazione chiusa	_____	5,3 Km/h 4,8 Km/h
Velocità di traslazione sollevato/esteso	_____	1,1 Km/h 1,1 Km/h
Pendenza superabile chiusa	_____	30% 38%

DIAGRAMMA DI LAVORO

