

ESCAVATORE CINGOLATO

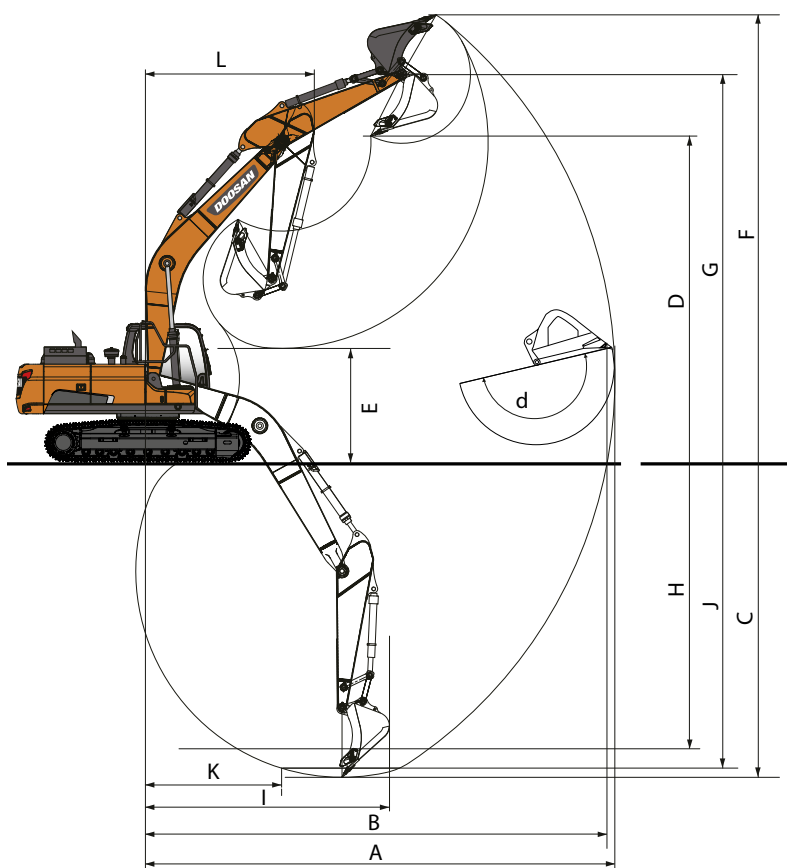


PUNTI DI FORZA

- Eccezionale forza idraulica
- Stage V
- Impianti ausiliari a doppio effetto e low flow per rotazione, per la massima versatilità con gli accessori
- Cabina tra le più spaziose del mercato, con bassi livelli di vibrazioni e rumorosità ed eccellente visibilità panoramica. Sedile riscaldato a sospensione pneumatica completamente regolabile e aria condizionata con climatizzatore di serie.
- Esclusiva manopola jog/shuttle, 4 modalità di lavoro e 4 di potenza, comando proporzionale, intuitivo monitor DOOSAN SMART TOUCH a colori LCD TFT da 8".
- Eccezionalmente potente e con coppia elevata a bassi regimi, il motore Doosan DL06P offre consumi sempre più ridotti grazie allo Smart Power Control di 3a generazione (SPC3)
- Disponibile in configurazione MONOLITICO o TRIPLICE
- MONOLITICO con braccio da 5600mm e bilanciere da 2600mm
- TRIPLICE con braccio da 5850mm e bilanciere da 2400mm
- Attacco rapido Geith con OCCHIELLO DI SOLLEVAMENTO
- Pattini 500mm hd
- Impianto prioritario per accessori su tutti i modelli TRIPLICI

ESCAVATORE CINGOLATO

DOOSAN DX210NLC-7



CARATTERISTICHE STANDARD

Potenza	121 kw
Peso operativo	22100 kg
Larghezza di trasporto	2540 mm
Lunghezza di trasporto mono	9445 mm
Lunghezza di trasporto triplice	9713 mm
Altezza di trasporto mono	3140 mm
Altezza di trasporto triplice	3004 mm
Profondità di scavo mono	6270 mm
Profondità di scavo triplice	6045 mm
Raggio di rotazione posteriore	2815 mm
Capacità serbatoio	L 339
Capacità di sollevamento braccio monolitico	7,08 ton
<i>(senza benna, 4,5m di sbraccio, 4,5m di quota, 360°)</i>	
Capacità di sollevamento braccio triplice	7,56 ton
<i>(senza benna, 4,5m di sbraccio, 4,5m di quota, 360°)</i>	

	Braccio monoblocco	Braccio articolato
Lunghezza braccio (mm)	5600	5850
Lunghezza bilanciere (mm)	2600	2400
Capacità della benna (m ³)	0,92	0,92
A Sbraccio di scavo max (mm)	9535	9720
B Sbraccio di scavo max - al suolo (mm)	9360	9550
C Profondità di scavo max (mm)	6270	6045
D Altezza di carico max (mm)	6590	8065
E Altezza di carico min (mm)	2650	3960
F Altezza di scavo max (mm)	9330	10990
G Altezza max al perno della benna (mm)	8055	9530
H Profondità parete verticale max (mm)	5370	5015
I Raggio verticale max (mm)	6200	6355
J Profondità di scavo max - livello 8' (mm)	6065	5850
K Raggio min - livello 8' (mm)	2755	2050
L Raggio di rotazione min (mm)	3565	2790
d Angolo benna (°)	177	177

GV3.it  **VENPA**

PER INFORMAZIONI

www.gv3.it |    