

GENIE GS 3268 DC GV3.it VENPA

PIATTAFORMA SEMOVENTE VERTICALE ELETTRICA



PUNTI DI FORZA

- ✓ Parapetti in acciaio adatti ai lavori pesanti
- ✓ Estensione scorrevole e piano di calpestio in alluminio mandorlato da 152,4 cm
- ✓ Ampio raggio di sterzata per un'eccellente manovrabilità
- ✓ Vano motore estraibile per un facile accesso ai componenti

CARATTERISTICHE STANDARD

- Altezza di lavoro 11,8 m
- Portata di 454 kg
- Comandi proporzionali
- Due velocità di salita
- Freni multidisco
- Valvola manuale di discesa di emergenza
- Inclinometro con allarme sonoro
- Stop d'emergenza sul quadro comandi e in piattaforma
- Dispositivo manuale sblocco freni
- Vano motore estraibile
- Avvisatore acustico
- Allarme di traslazione
- CANCELLETTO della piattaforma completamente apribile
- Pneumatici riempiti a schiuma
- Contatore
- Lampeggiante

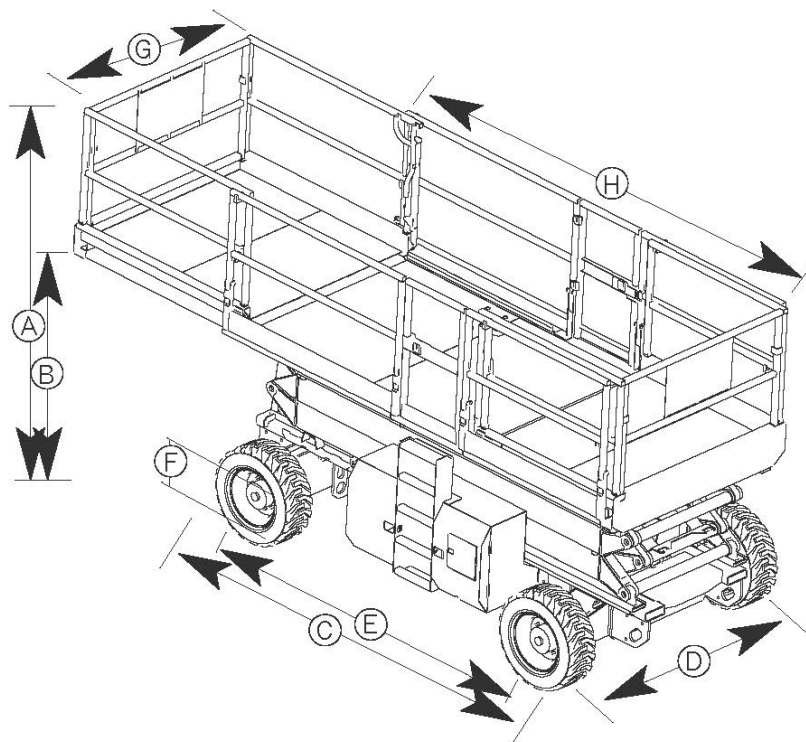
RISPONDE ALLE
NORMATIVE:



PIATTAFORMA SEMOVENTE VERTICALE ELETTRICA

GENIE GS 3268 DC

ALTEZZA LAVORO 11,8 M.



CARATTERISTICHE STANDARD

Altezza di lavoro _____	11,8 m	Lunghezza estensione piattaforma _____	1,52 m
Altezza piano calpestio _____	9,8 m	Portata _____	454 kg
A. Altezza chiusa (parapetto) _____	2,46 m	Portata su estensione _____	136 kg
Altezza chiusa (parapetto abbassato) _____	1,77 m	Raggio di sterzata esterno/interno _____	3,68/1,52 m
B. Altezza chiusa (piattaforma) _____	1,31 m	Velocità di traslazione _____	5,3/0,8 km/h
C. Lunghezza - chiusa _____	2,67 m	Velocità salita/discesa _____	40/37 sec
Lunghezza - piattaforma estesa _____	4,19 m	Pendenza superabile _____	25%
D. Larghezza _____	1,73 m	Alimentazione _____	48V, 225 Ah
E. Interasse _____	1,85 m	Comandi _____	proporzionali
F. Altezza minima da terra _____	19 cm	Pneumatici _____	30,5 x 66 cm
G x H Dimensioni piattaforma _____	1,55 x 2,5 m	Peso _____	3245 kg

gv3.it  **VENPA**

PER INFORMAZIONI

www.gv3.it |    