

SOLLEVATORE TELESCOPICO

MISURE

- Portata massima di sollevamento 3.000 kg
- Altezza massima di sollevamento 6,85 m
- Sbraccio massimo in avanti di 3,8 m

COMPONENTI DI SERIE

- 4x4
- 4 - ruote sterzanti e motrici
- 3 modalità di sterzo:
 - anteriore
 - “a granchio”
 - coordinata sulle 4 ruote
- Servoassistito
- Attacco rapido idraulico accessori in cabina
- Trasmissione idrostatica a 2 velocità con riduttore meccanico
- Joystick monoleva multifunzione proporzionale a pilotaggio idraulico
- Differenziale autobloccante su assale anteriore
- Pneumatici 405/70-20”
- Forche flottanti
- Piastra porta-attrezzi con aggancio idraulico
- Sedile regolabile e molleggiato
- Volante di grande diametro
- Tergicristalli anteriori
- Luci anteriori e posteriori
- Motore posizionato lateralmente per un facile accesso alle componenti
- Freni multidisco in bagno d'olio sull'assale anteriore
- Serbatoio carburante con chiusura a chiave
- Controllo stabilità longitudinale mediante monitor
- Display con segnale luminoso a LED colorati
- Avvisatore acustico
- Blocco automatico dei movimenti di sfilo e discesa del braccio
- Sistema antiribaltamento



POTENZA

- Motore diesel deutz 81,5 HP (60 kW)

ACCESSORI

- Aria condizionata
- Speciale filtro aria
- Seconda linea idraulica sul braccio
- Bracciolo supplementare
- Griglia parabrezza
- Faro orientabile
- Ruote di scorta
- Pneumatici 405/70-24”
- Martinetto idraulico da 10 tonnellate e ruote fissate con dadi da 24 mm

SOLLEVATORE TELESCOPICO

GENIE GTH 3007

Caratteristiche tecniche

MISURE

Altezza massima di sollevamento	6,85 m
Portata max	3.000 kg
Portata alla max altezza	2.500 kg
Portata al max sbraccio	1.250 kg
Sbraccio massimo in avanti	3,8 m
Sbraccio alla max altezza	70 cm
A Altezza	2,05 m
B Altezza al volante	1,33 m
C Larghezza	2,0 m
D Larghezza interno cabina	75 cm
E Carreggiata	1,6 m
F Passo	2,65 m
G Lunghezza ai pneumatici anteriori	4,09 m
H Lunghezza alla piastra portaforche	4,69 m
I Altezza libera da terra	41 cm
M1 Angolo di attacco	90°
M2 Angolo di uscita	42°

PRESTAZIONI

Raggio di sterzata interno/esterno	2,2 m/4,05 m
Velocità di sollevamento/discesa del braccio	9 sec/7 sec
Velocità di sfilo/rientro del braccio	11 sec/7 sec
Forza di strappo (con pala 500 lt SAE J732/80)	3.762 kg
Forza di traino al dinamometro	6.500 kg
Velocità*	35 km/h
Piastra porta-forche girevole	135°
Forche flottanti	L 1.200 mm Sezione 120x45 mm
Pneumatici (DIN 70361)	405/70-20" PR14 - disco ruota a 8 fori

POTENZA

Motore	Deutz TDI 60 kW (81,5 HP) a basse emissioni
Capacità serbatoi	
Gasolio	92 L
Olio motore	8 L
Olio idraulico	90 L
Pressione idraulica/uscita	80 L/min-280 bars

PESO**

	6.000 kg
--	----------

RISPONDE ALLE NORMATIVE

Cabine conformi alle normative ISO3471 (ROPS) e ISO3449 (FOPS)
Motori a basse emissioni secondo direttive UE 97/68

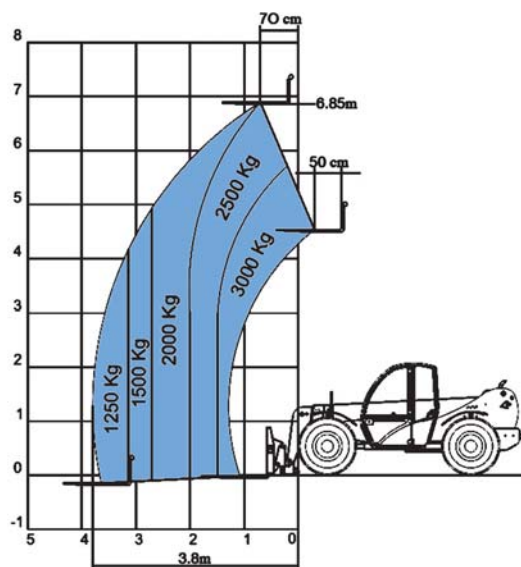
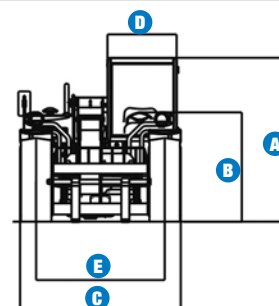
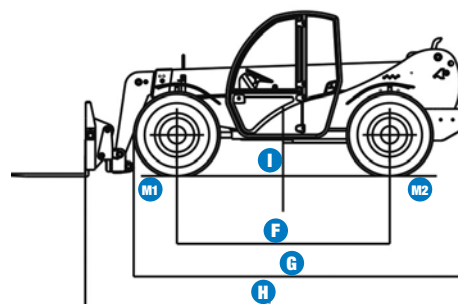


Diagramma di carico
EN 1459, allegato B

*con pneumatici 24"

**il peso è in funzione delle opzioni e/o standard previsti dal paese in cui opera