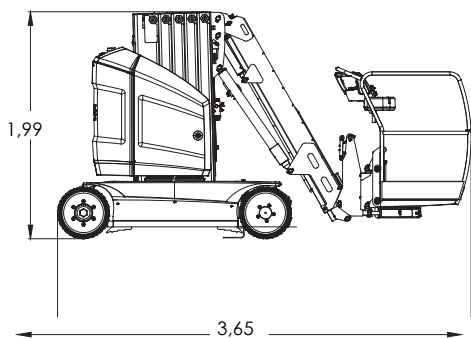
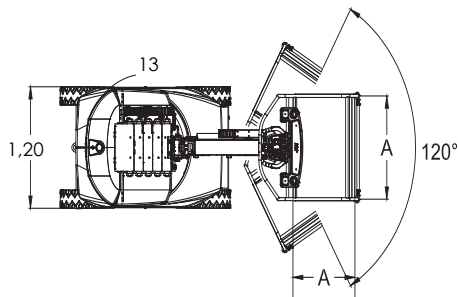
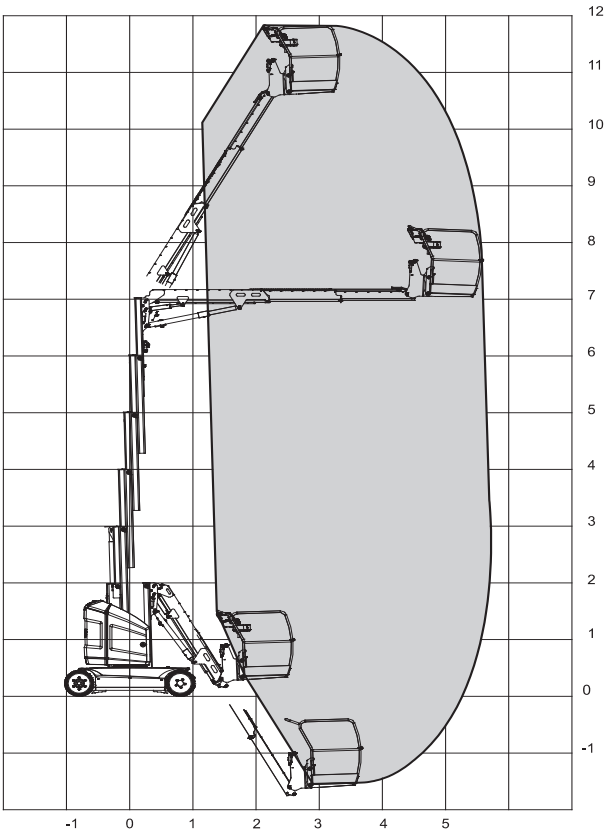


modello

TOUCAN 12E PLUS



- 12,65
- 5,80
- 7,00
- 200 KG
- A: 0,70 x 1,05 x 1,10
- 345°
- 2WD
- 4,9 ton
- BATTERIA

SEMOVENTI A COLONNA