

PIATTAFORMA AEREA AUTOCARRATA



ALTEZZA LAVORO 22,9 M • SBRACCIO 11,6 M • PORTATA 250 KG



CARATTERISTICHE STANDARD

Altezza massima di lavoro	22,9 m
Altezza max piano calpestio	20,9 m
Sbraccio massimo	11,6 m
Portata massima	250 kg (2 operat.) / 230 kg cesto VTR
Rotazione colonna	370° n.c.
Rotazione cestello	90° dx + 90° sx
Dimensioni cesto	1400 x 840 x 1100 mm
Comandi	elettrici-proporzionali per sovrastruttura
Stabilizzatori	n° 4 a discesa diretta

MOTORIZZAZIONE

allestimento su Iveco Daily 35S14 – diesel 40 lt

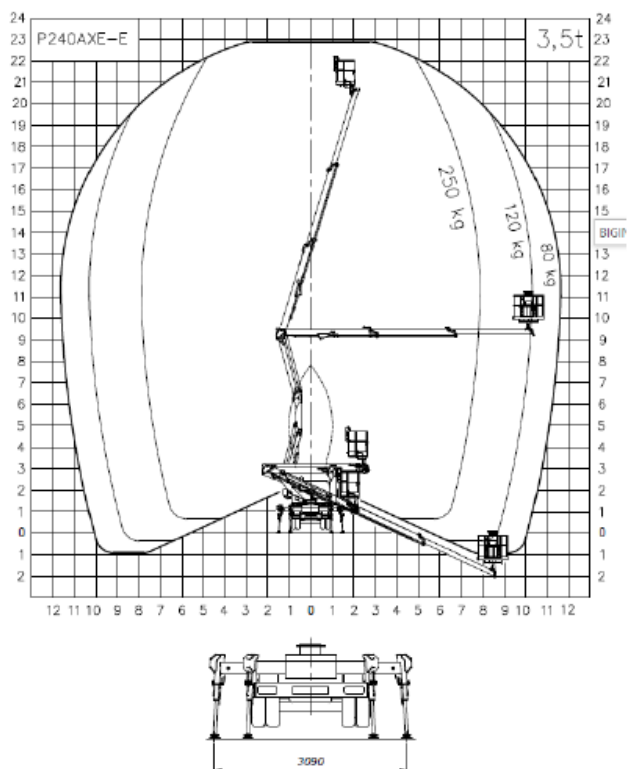
Normativa	2006/42/CE – EN 280:2015
-----------	--------------------------

PALFINGER P240 AXE-E PLUS Smart

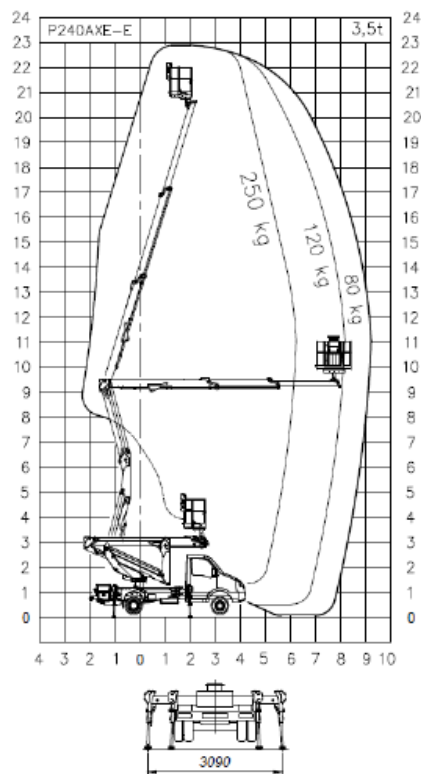
PIATTAFORMA AEREA AUTOCARRATA



ALTEZZA LAVORO 22,9 M • SBRACCIO 11,6 M • PORTATA 250 KG



A



B

DIMENSIONI

● Lunghezza totale	6485 mm
● Altezza a riposo	2930 mm
● Larghezza in senso di marcia	2195 mm
● Cesto (L x P x H)	1400 x 840 x 1100 mm
● Larghezza stabilizzata	3090 mm