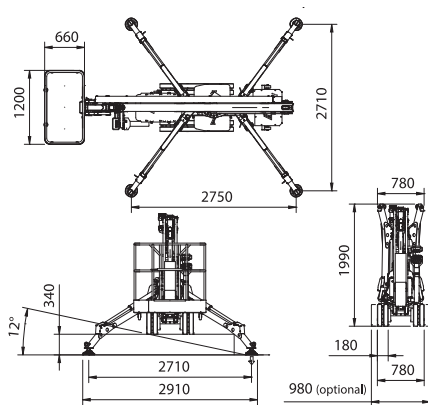
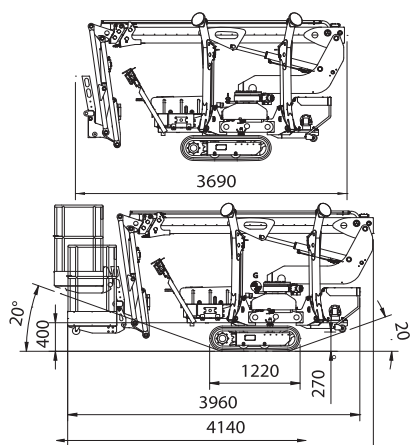
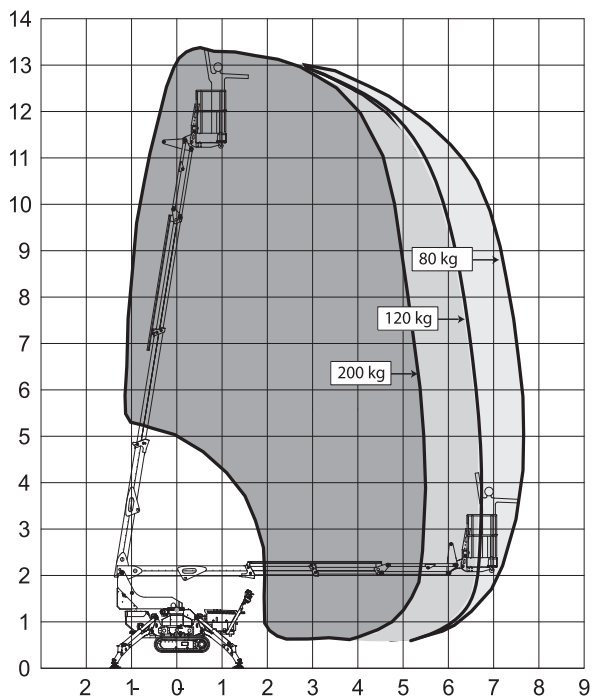


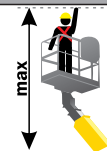
# modello SPIDER 13.80



RAGNI

CENTRO PRENOTAZIONI  
**0421 290573**

**MinoEge**  
www.minoege.it



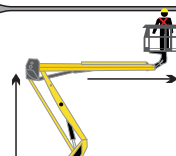
13.40



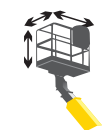
11,40



7,80



1,20x0,70x1.10



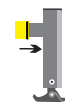
200 Kg



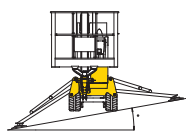
359°



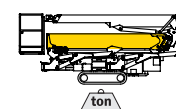
TELESCOPICO  
CON JIB



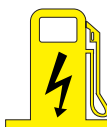
2.71 X 2.75



18°



1,7 Ton



Benzina/220V