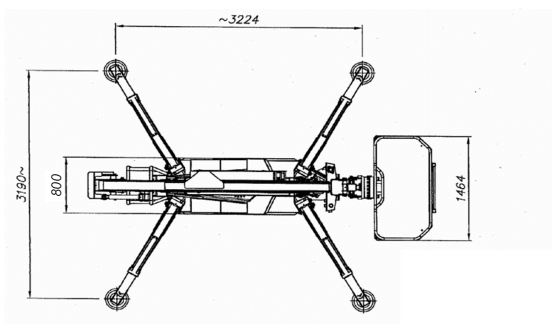
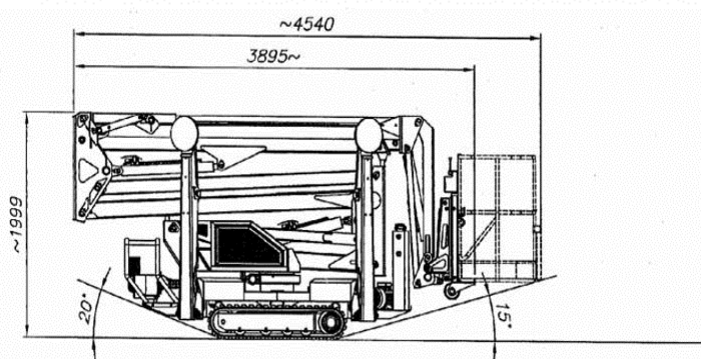
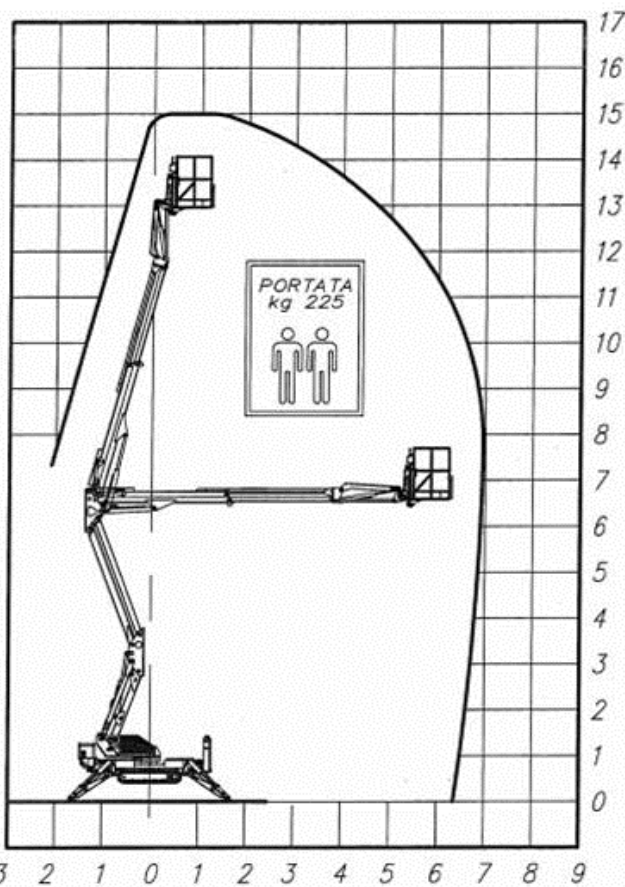


modello

SPJ 315



RAGNI



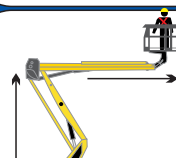
15,00



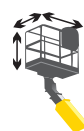
13,00



7,00



6,00



1,40x0,70x1,10 m



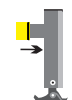
225 Kg



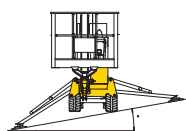
359°



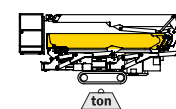
ARTICOLATO
CON JIB



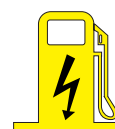
3,25 X 3,20



18°



1,9 Ton



Benzina/220V